



# BULLETIN DE L'INSTITUT FRANÇAIS D'ARCHÉOLOGIE ORIENTALE

en ligne en ligne en ligne en ligne en ligne en ligne en ligne en ligne en ligne en ligne en ligne

BIFAO 90 (1991), p. 359-364

M. Abdel Tawab, Georges Castel, Georges Pouit, Pascale Ballet

Archéo-géologie des anciennes mines de cuivre et d'or des régions El-Urf / Mongul-Sud et Dara-Ouest. [Annexe - Étude de la céramique] [avec 12 planches].

#### Conditions d'utilisation

L'utilisation du contenu de ce site est limitée à un usage personnel et non commercial. Toute autre utilisation du site et de son contenu est soumise à une autorisation préalable de l'éditeur (contact AT ifao.egnet.net). Le copyright est conservé par l'éditeur (Ifao).

#### Conditions of Use

You may use content in this website only for your personal, noncommercial use. Any further use of this website and its content is forbidden, unless you have obtained prior permission from the publisher (contact AT ifao.egnet.net). The copyright is retained by the publisher (Ifao).

#### Dernières publications

9782724711622	<i>BIFAO 126</i>	
9782724711059	<i>Les Inscriptions de visiteurs dans les Tombes thébaines</i>	Chloé Ragazzoli
9782724711455	<i>Les émotions dans l'Égypte Ancienne</i>	Rania Y. Merzeban (éd.), Marie-Lys Arnette (éd.), Dimitri Laboury, Cédric Larcher
9782724711639	<i>AnIsl 60</i>	
9782724711448	<i>Athribis XI</i>	Marcus Müller (éd.)
9782724711615	<i>Le temple de Dendara X. Les chapelles osiriennes</i>	Sylvie Cauville, Oussama Bassiouni, Matjaž Kačičnik, Bernard Lenthéric
9782724711707	????? ?????????? ??????? ???? ?? ???????	Omar Jamal Mohamed Ali, Ali al-Sayyid Abdelatif
???	????? ?? ??????? ??????? ?? ?????????? ??????????????	
????????????	???????????? ??????? ??????? ?? ??? ??????? ??????;	

M. Abdel TAWAB, G. CASTEL et G. POUIT<sup>1</sup>  
avec, en annexe, une étude de la céramique par P. BALLET

## ARCHÉO-GÉOLOGIE

### DES ANCIENNES MINES DE CUIVRE ET D'OR

### DES RÉGIONS EL-URF/MONGUL-SUD ET DARA-OUEST

Ce rapport préliminaire est une brève présentation des sites antiques d'exploitation minière et de leurs occupations, dans le nord du désert oriental, notamment dans les régions d'El-Urf/Mongul-sud et de Dara-ouest.

Ces gisements de cuivre et d'or sont situés dans la roche Précambrienne à l'ouest du Gebel el-Zeit et Esh el-Malaha (fig. 1\*)<sup>2</sup>. Le terrain Précambrien est une région désertique et sans végétation. Sur les cartes topographiques, la présence de quelques puits d'eau est signalée dans la région de Bir Mongul et Bir Dara. La minéralisation cuivre-or de ces anciennes mines a déjà été étudiée par le Geological Survey of Egypt (EGSMA).

En novembre 89, une équipe égypto-française composée de géologues et d'un archéologue fut constituée pour mener à bien une campagne de reconnaissance et d'exploration de cette région pendant deux semaines : deux géologues (G. Shaaban et M. Eissa, EGSMA) sous la supervision de M. Abdel Tawab, un archéologue (G. Castel, IFAO) et un métallogéniste (G. Pouit, BRGM). Le programme fixait la reconnaissance des différentes zones d'exploitation minière, l'étude des minéralisations, l'inventaire de l'habitat et des installations de traitement du minerai et leur datation.

#### MINES DE CUIVRE ET D'OR DE LA RÉGION EL-URF/MONGUL-SUD

Les travaux d'exploitation minière couvrent une surface d'environ 25 km<sup>2</sup> (latitude 27°50'-27°48'20''; longitude 33°30'-33°05'). Celle-ci, limitée au nord par le ouadi El-Urf, est divisée en deux par le ouadi Makhrag el-Ebel orienté nord-sud: à l'est, le secteur du ouadi El-Urf, à l'ouest, le secteur Mongul-sud (fig. 2).

1. Les auteurs expriment leur gratitude à M. Ahmed Abdel Halim, président de l'EGSMA, P. Posener-Kriéger et N. Grimal, ancien directeur et directeur actuel de l'IFAO, ainsi que M. Seguin, directeur général de TOTAL P.O. (branche Égypte), pour leur aide, leur coopération et leur encouragement.

2. Les mines du Gebel el-Zeit ont été étudiées par l'IFAO, de 1982 à 1986 (G. Castel, G. Soukiassian, G. Pouit, *Gebel el-Zeit, 1. Les mines de galène, IFAO XXXV*, 1989). La présente étude des mines de la partie nord du désert oriental fait suite à ce programme.

\* Voir les figures après la p. 364.

Les minerais exploités étaient.

— le cuivre à la période thinite et à l'Ancien Empire, avec une brève reprise; à l'époque romaine.

— l'or à l'époque arabe (environ IX<sup>e</sup> siècle).

Pour les datations, cf. annexe, étude de la céramique.

### *Milieu géologique.*

Un massif éruptif constitué essentiellement de granodiorite est intrusif dans les formations volcaniques intermédiaires à acides (andésites et rhyolites de série Dokhan). Ces deux unités sont recoupées de nombreux *dykes*<sup>3</sup> basiques et acides mis en place à plusieurs époques; elles sont toutes les deux minéralisées, mais plus particulièrement la granodiorite qui est largement dominante dans le secteur de ouadi El-Urf (fig. 3).

Les filons orientés NNW à NNE, parfois E-W, ont la particularité de se présenter avec un faible pendage (20 à 50°) surtout quand ils sont encaissés dans les granodiorites du ouadi El-Urf. La morphologie d'ensemble du champ minéralisé du ouadi El-Urf peut s'interpréter comme résultant du remplissage de fractures en « pelure d'oignon » coiffant un dôme de granite.

La gangue des filons est constituée de quartz, avec chlorite et séricite souvent abondantes, et parfois du feldspath rose. La minéralisation est constituée d'hématite-spécularite, souvent de magnétite avec parfois de la barytine et de trainées de gossan. Ces derniers résultent de l'altération superficielle du fer oxydé mais aussi de sulfures se présentant en *boxwork*, et dans lequel subsistent exceptionnellement de la pyrite et de la chalcopryrite avec de la malachite et du chrysocolle.

L'équipe géologique a entrepris l'analyse spectro-chimique de 72 échantillons. Les résultats ont révélé que les teneurs en or dans les veines minéralisées varient de 0,5 à quelques grammes par tonne (g/t), pouvant atteindre une dizaine de g/t. L'or n'est pas visible à l'œil nu et il est associé aux filons de quartz-hématite, mais pas à la barytine que l'on retrouve d'ailleurs dans les déblais.

La *puissance* des filons est généralement faible, de quelques centimètres à une dizaine de centimètres avec plusieurs veines anostomasées qui se rejoignent. Localement, dans les zones à barytine et/ou hématite, des renflements de faible extension (quelques dizaines de mètres de long) peuvent atteindre 0,5 m, ou plus, de puissance.

### 3. Glossaire.

*Abattage* : action d'exploiter le minerai en place.

*Boxwork* : trace de limonite laissée après l'oxydation du fer contenu dans les minéraux de sulphides.

*Dyke* : roche magmatique intrusive formant une couche discordante à travers la stratification de la roche mère.

*Enrichir* : séparer le minerai du stérile et de la gangue.

*Éponte* : paroi rocheuse encaissante au contact du filon.

*Halde* : cavalier de déblais composé de rejets d'exploitation minière.

*Puissance* : épaisseur.

*Habitat, exploitation et installations de traitement.*

L'exploitation systématique a révélé 12 secteurs miniers comprenant : un centre important d'habitat et d'installations de traitement de l'or (zone 2, A à C), deux camps de mineurs pour des équipes réduites (zone 10, A à C) et une quinzaine d'habitations isolées dans le fond des ouadis (zone 2, E3 à E5; zone 6, A à E; zone 7, A à D; zone 12, A à C) (fig. 5). La majorité des installations datent de la période thinite et de l'Ancien Empire, à l'exception des habitations de la zone 10 B-C (époque romaine) et des aires de traitement du minerai du site 2 A-B (époque arabe, environ IX<sup>e</sup> siècle).

L'habitat principal et les installations de traitement de l'or sont situés au centre de la zone 2, la plus densément exploitée, dans un fond d'ouadi en forme de cirque et fermé par une barre rocheuse (fig. 8). Ils comprennent un village (A) (fig. 9), un camp (C) et une centaine d'ateliers et d'habitations dispersés en bordure des thalwegs (B) (fig. 4).

Lorsque les travaux de prospection et d'exploitation minière étaient trop éloignés de cette zone, quelques cabanes (fig. 6) ou de petits campements secondaires (10A, 10B-C) permettaient de loger les mineurs.

Dans le site 4, Mongul-sud, un barrage pour retenir l'eau de pluie pouvait servir de réservoir.

Compte tenu de la disposition peu pentée des filons, les travaux sont en chambres irrégulières et piliers. Les galeries partant de la surface ont un pendage faible; elles divergent latéralement suivant des niveaux subhorizontaux et restent donc généralement proches de la surface (fig. 7). La hauteur des salles ne dépasse pas 1 m, la largeur 12 m et la longueur des galeries peut atteindre 50 m.

Les guides de recherche du minerai ont été surtout la présence d'oxydés verts de Cu qui jalonnent les filons et les débordent largement sous forme de minces pellicules dans les diaclases du granite.

Pour les travaux d'*abattage*, les outils utilisés étaient des parallélépipèdes allongés, émoussés à leurs arêtes et arrondis à leur base, en diorite ou andésite, avec une gorge aux 2/3 au-dessus de la base (fig. 12).

À l'époque arabe, le minerai était broyé avec un broyeur cubique (fig. 14) sur des tables incurvées par l'usure (fig. 15), puis on utilisait des meules rotatives de granite ou de diorite qui permettaient d'obtenir une poudre plus fine (fig. 16). Celle-ci ensuite était lavée sur des tables inclinées (dim. : L. 4 m, l. 1,3 m, H. 0,44 m), l'angle d'inclinaison de la table pouvant atteindre 30° (fig. 13). Près des tables de lavage se trouvent des réservoirs d'eau (dim. de l'un : L. 0,9 m; l. 0,33 m; prof. 0,2 m) et de petits bassins de décantation pour l'eau ayant servi à laver le minerai (dim. de l'un : L. 0,6 m; l. 0,36 m; prof. 0,23 m). Ces opérations de broyage étaient réalisées dans des ateliers groupés autour des tables de lavage.

Le site 2 comporte six centres de traitement du minerai reconnaissables à leurs tables de lavage et à leurs « tailings » de couleur rougeâtre, monticules de quartz broyé après lavage (fig. 8). Des « tailings » de 30 m<sup>3</sup> ont été obtenus par le lavage d'environ 150 t de minerai. En admettant que l'or contenu dans le minerai était de 10 g/t (celui des déblais étant de 3,87 g/t), ces 150 t de minerai ont produit 1,5 kg d'or. De ces données on peut estimer que la production globale d'or, à El-Urf, n'a pas dépassé quelques centaines de kg.

## MINES DE CUIVRE DE LA RÉGION DARA-OUEST

Cet autre secteur minier a fait l'objet d'une étude moins détaillée que celle de la région El-Urf/Mongul-sud. Il est moins étendu que le précédent et comprend 2 secteurs minéralisés d'un peu plus de 0,5 km<sup>2</sup> chacun : zone 1-2 et zone 3-4 (fig. 10). Le minerai exploité était le cuivre. L'exploitation principale date de la période thinite et de l'Ancien Empire. On note cependant des réoccupations du site aux époques romaine tardive et byzantine (cf. Annexe : étude de la céramique).

### *Milieu géologique.*

La minéralisation apparaît uniquement dans un massif éruptif comportant des gabbros (zone 1), mais surtout des diorites et des granodiorites (zone 2-3-4), l'ensemble étant recoupé de *dykes* de diabases. Ce massif est probablement limité par de grandes failles ONO-ESE; il est recouvert, avec jeu ou rejeu de ces dernières failles, par des formations volcano-sédimentaires subtabulaires à léger pendage ouest. Ces formations contiennent des coulées (andésites et rhyolites), des pyroclastites et des sédiments détritiques volcaniques. Elles sont recoupées de *dykes* de rhyolites noires et d'andésites.

La minéralisation se localise dans un champ de filons parallèles subverticaux, orientés N 110° à 130° avec des puissances de quelques décimètres à moins de 1 m. Les filons sont plus abondants dans une bande nord (zones 2B-A-D3) et sud (zone 4); ils sont parfois décalés transversalement par des fractures à rejet de quelques mètres à plus de 10 m à remplissage stérile de calcite (fig. 11).

Les filons peuvent avoir plusieurs centaines de mètres de long, avec des ouvertures de 0,5 m et se relaient latéralement en se digitant. Ils sont à quartz-calcite avec une forte chloritisation et parfois séricitisation, des *boxworks* de sulfures avec parfois des résidus de pyrite et chalcopyrite ainsi que des oxydes de cuivre abondants (malachite et chrysocolle verts mais souvent aussi ténorite noire). Ce minerai est plus riche en cuivre qu'à El-Urf, mais plus pauvre en or (quelques g/t maximum). Comme à ouadi El-Urf, cependant, le minerai contient parfois de l'hématite-spécularite assez abondante.

### *Habitat et exploitation.*

Les vestiges de cette région sont similaires à ceux d'El-Urf/Mongul-sud (fig. 10). L'exploration a révélé la présence de huit villages de la période thinite/Ancien Empire (2A, B, D; 3A, B, D et 4A, B), d'un village d'époque romaine (3C, III<sup>e</sup> siècle de notre ère), et d'un camp d'époque byzantine (1A).

Les villages comprennent des cabanes de pierre pour les mineurs et des installations de traitement du minerai (aires de concassage et fours). L'emplacement des fours est signalé sur le terrain par les scories résultant du traitement thermique. La fusion au charbon de bois était réalisée à partir de minerai en petits morceaux non broyés. Dans certaines maisons du site 3C, on trouve de petits tas de minerai et de charbon de bois et même un four en brique cuite assez bien conservé.

L'exploitation s'est faite par des attaques en échelon à flanc de coteau le long des filons, d'abord en surface, puis avec de petites galeries; celles visitées ne s'enfoncent pas à plus d'une quinzaine de mètres. Dans ces galeries, des piliers étaient ménagés pour maintenir les *épointes*. Sur les filons plus larges, dans les dépressions (près du village 3D), l'exploitation s'est faite en carrières allongées le long du filon, ce travail étant facilité par l'altération superficielle de la roche qui se désagrège facilement. Certains filons montrent des attaques plus larges, jusqu'à 1 m. Les oxydés de cuivre, en effet, imprègnent la roche altérée ou constituent des placages d'épaisseur millimétriques dans les fractures parallèles au filon. Près des zones d'exploitation, on observe aussi des aires planes de concassage et de traitement du minerai. Les habitations et les *haldes* de déblais possèdent les mêmes outils d'abattage que ceux observés dans les mines des ouadis El-Urf/Mongul-sud : pics à gorge de pierre dure.

Bien que le minerai renferme quelques g/t d'or, le fait que les sites ne contiennent aucune installation de broyage (meule), de lavage et de « tailings » signifie sans doute que seul le cuivre était exploité. Le faible volume de scories ne rend pas compte de l'importance et de l'extension exacte des travaux.

L'exploration des mines de la partie nord du désert oriental se poursuivra en 1990 avec le relevé des installations du ouadi Dara (commencé en 1989) et l'étude des mines du ouadi Um Balad.

L'ensemble des informations et de la documentation recueillies sur les trois sites, El-Urf/Mongul-sud, Dara-ouest et Um Balad, sera regroupé dans une même publication.

## ÉTUDE DE LA CÉRAMIQUE

Un examen préliminaire de la céramique trouvée en surface des sites prospectés, El-Urf/Mongul-sud et Dara-ouest, permet de reconnaître trois groupes distincts sur le plan chronologique et technique.

## EL-URF/MONGUL-SUD (fig. 17)

1. Un premier groupe daté de l'extrême fin du prédynastique et de la période thinite<sup>4</sup>, comprend des coupes et des vases fermés.

Les coupes (1-2) sont à parois évasées ou légèrement convexes, à pâte alluviale assez fine; les surfaces externe et interne portent traces d'un polissage vertical et horizontal déterminant des bandes étroites d'aspect brillant.

Parmi les formes fermées, on signalera un haut de jarre (3), à bord en bourrelet externe, l'épaule partant presque à l'horizontale; une jarre à pâte calcaire (4), l'épaule marquée d'un net ressaut formant une carène; un petit pot globulaire (5), à col court, le bord en bourrelet replié externe.

La majorité des exemplaires semble plutôt caractéristique des deux premières dynasties, sans exclure quelques tessons de la III<sup>e</sup> dynastie.

2. Un second groupe comprend des coupes de type *Maidum-Bowl* (6-7), à lèvre évasée, épaule fortement carénée et fond arrondi; les pâtes sont alluviales, les surfaces interne et externe sont revêtues d'un engobe rouge brillant. La morphologie de cette série (lèvre haute et bien dégagée, carène fortement marquée) invite à l'apparenter aux *Maidum-Bowls* les plus anciens, généralement datés de la IV<sup>e</sup> dynastie.

3. Enfin, un dernier groupe se compose d'un petit nombre de céramiques tardives d'époque byzantine, parmi lesquelles on reconnaît des céramiques fines du groupe d'Assouan (*groupe O* de Rodziewicz = *Egyptian A* de Hayes), tout particulièrement le type 35 d'Egloff, ici à parois très fines et de petit diamètre<sup>5</sup>. Enfin, deux fragments de gargoulette à pâte alluviale et à décor peint se rattachent à des types connus à partir du VII<sup>e</sup> siècle.

## DARA-OUEST (fig. 18)

La céramique de Dara présente des points communs avec celle d'El-Urf/Mongul. On y retrouve les principaux types d'époque thinite, comme les coupes convexes à polissage horizontal et vertical (8), et une jarre (9) à pâte calcaire identique à l'exemplaire (4).

La céramique de l'Ancien Empire est abondante : coupes de type *Maidum-bowl* (10), bols à double incision externe (11).

Figurent également du matériel romain tardif et byzantin.

Il serait particulièrement intéressant de situer l'ensemble de la céramique thinite par rapport aux groupes contemporains du Delta et de la Haute Égypte, pour en déterminer l'origine; il n'est pas exclu de penser que la jarre à pâte calcaire provienne de Haute Égypte.

4. Les datations ont été suggérées pour certains exemplaires par Christiane Koehler, membre de la mission de Bouto/Tell el-Fara'in, DAIK.

5. Ce type, issu des ateliers de la région d'Assouan, a connu une large diffusion en Égypte pendant la période byzantine.

# LOCATION MAP OF ANCIENT MINES

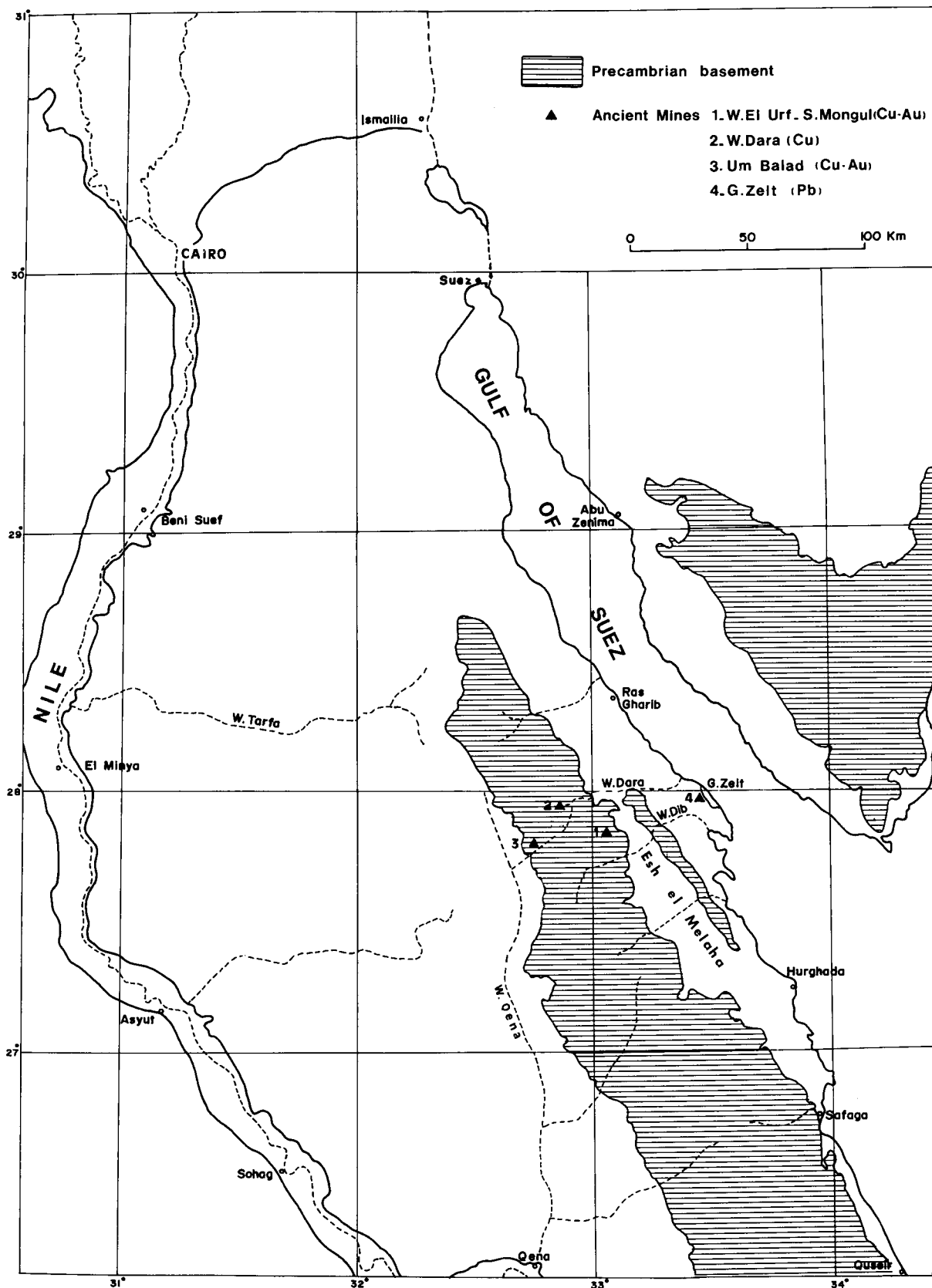


Fig. 1. — Anciennes mines dans le nord du désert oriental.

SKETCH ARCHAEOGEOLOGICAL MAP  
EL URF AND SOUTH MONGOUL AREA

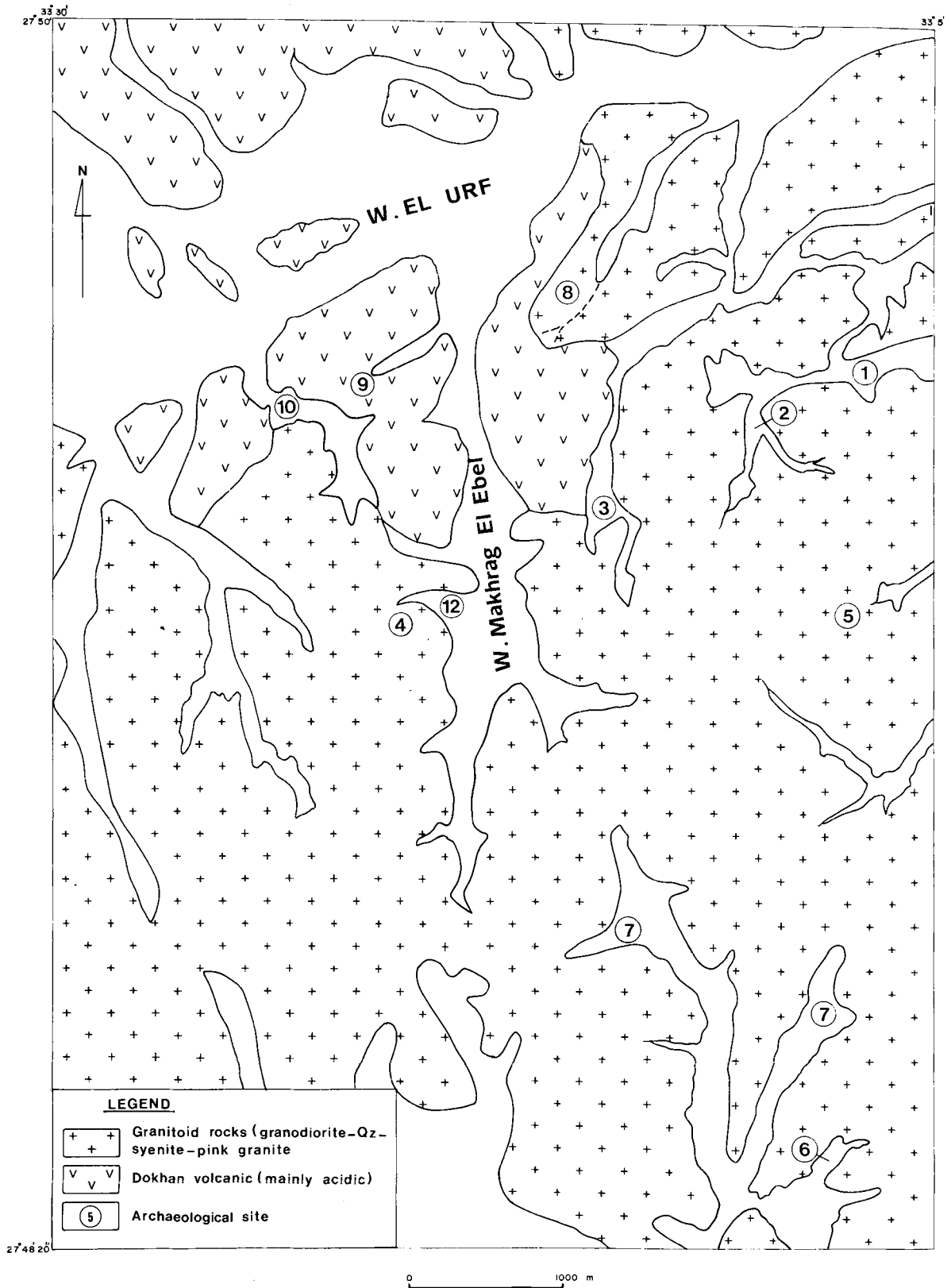


Fig. 2. — Carte géologique, région El-Urf/ Mongul-sud (extrait de la carte topographique, 1:100.000, Gebel Gharib, Bir Am'eid, Gebel Melaha).



Fig. 3. — *Vue générale du ouadi El-Urf en regardant vers le nord. Au nord du ouadi : la formation volcanique de série Dokban; au sud : les granitoïdes qui contiennent les veines minéralisées.*



Fig. 4. — *Cabane de mineurs (El-Urf, site 2 B, période arabe).*

TOPOGRAPHICAL MAP SETTLEMENTS, EL URF AND SOUTH-MONGUL AREA

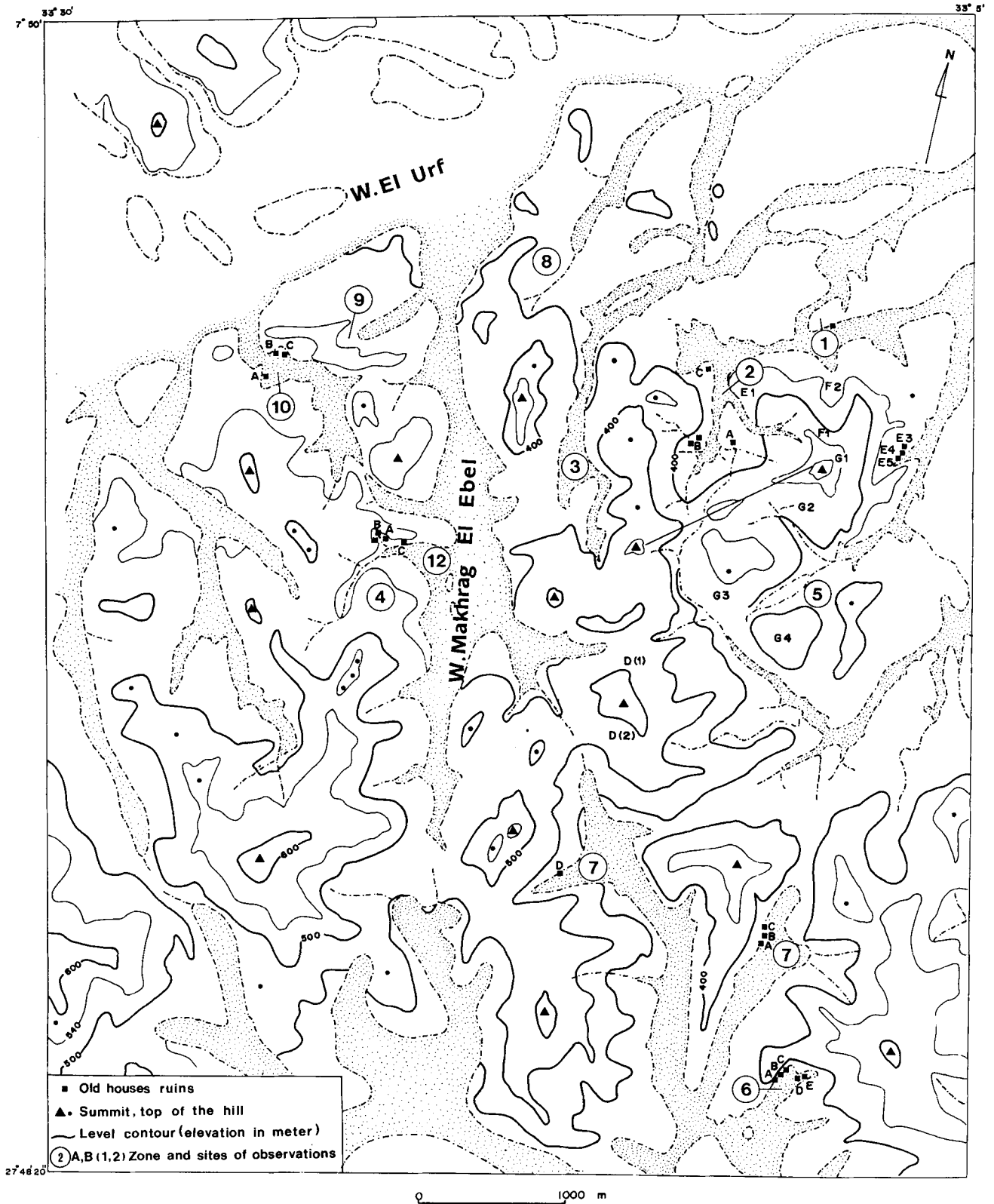


Fig. 5. — El-Urf / Mongul-sud, situation des exploitations minières, des zones de traitement du minerai et de l'habitat.



Fig. 6. — *Cabane de mineurs (El-Urf, site 6 C, Ancien Empire).*



Fig. 7. — *Entrée de mine traversant la veine minéralisée (El-Urf).*

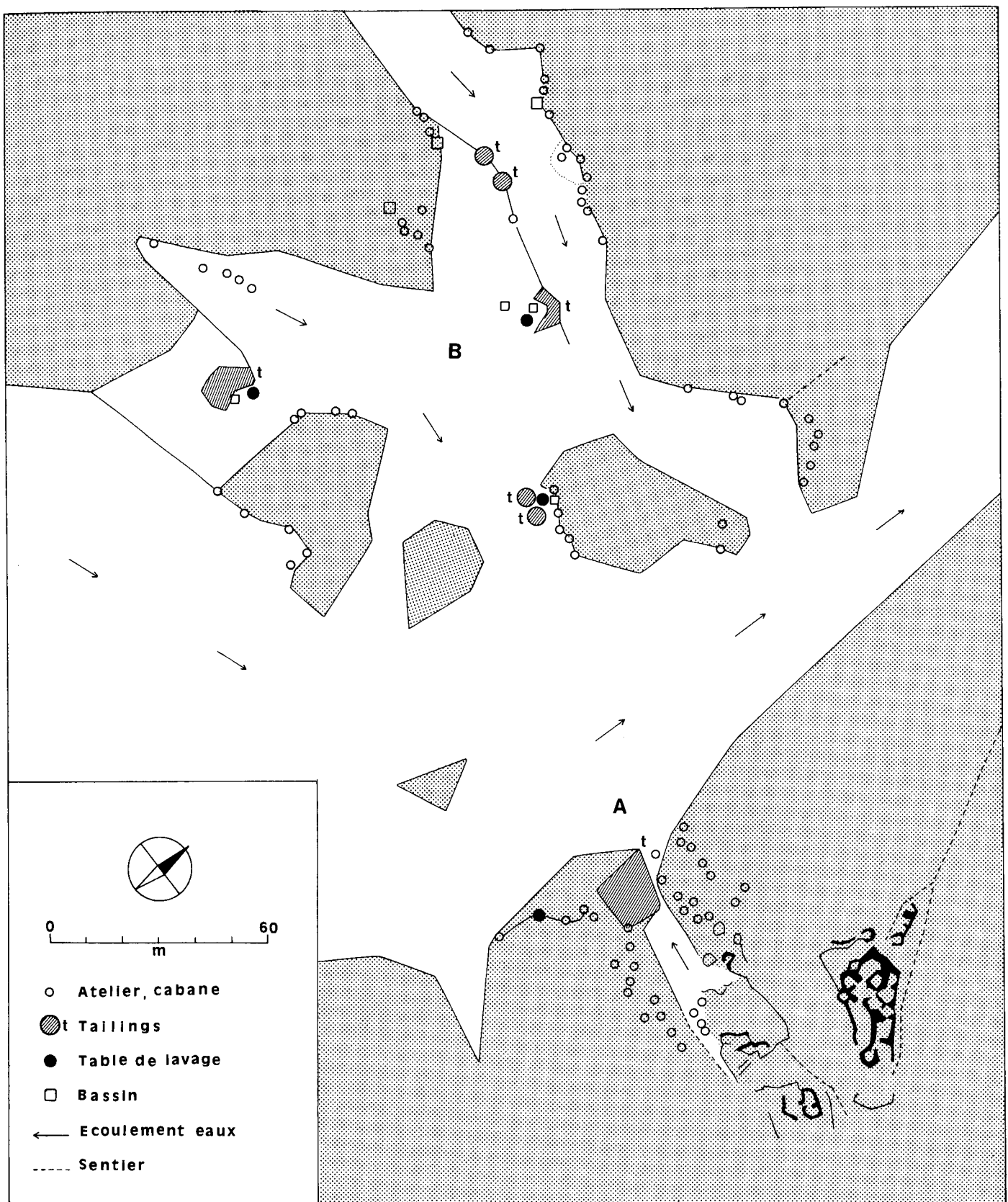


Fig. 8. — El-Urf, zone 2 A-B, habitat et installations de traitement du minerais.

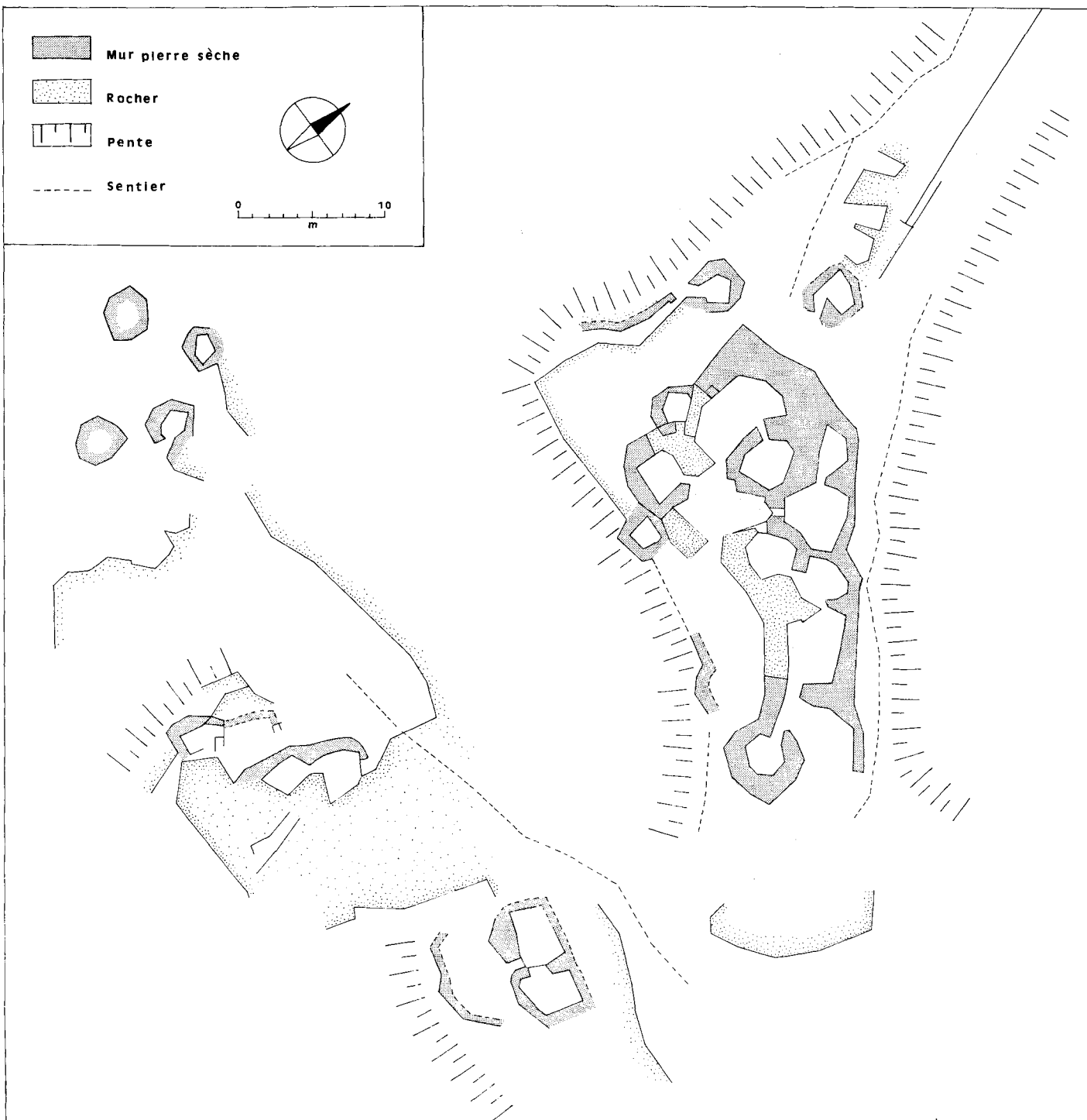


Fig. 9. — *El-Urf, zone 2 A, détail de la fig. 8, village et cabanes de mineurs (Ancien Empire).*

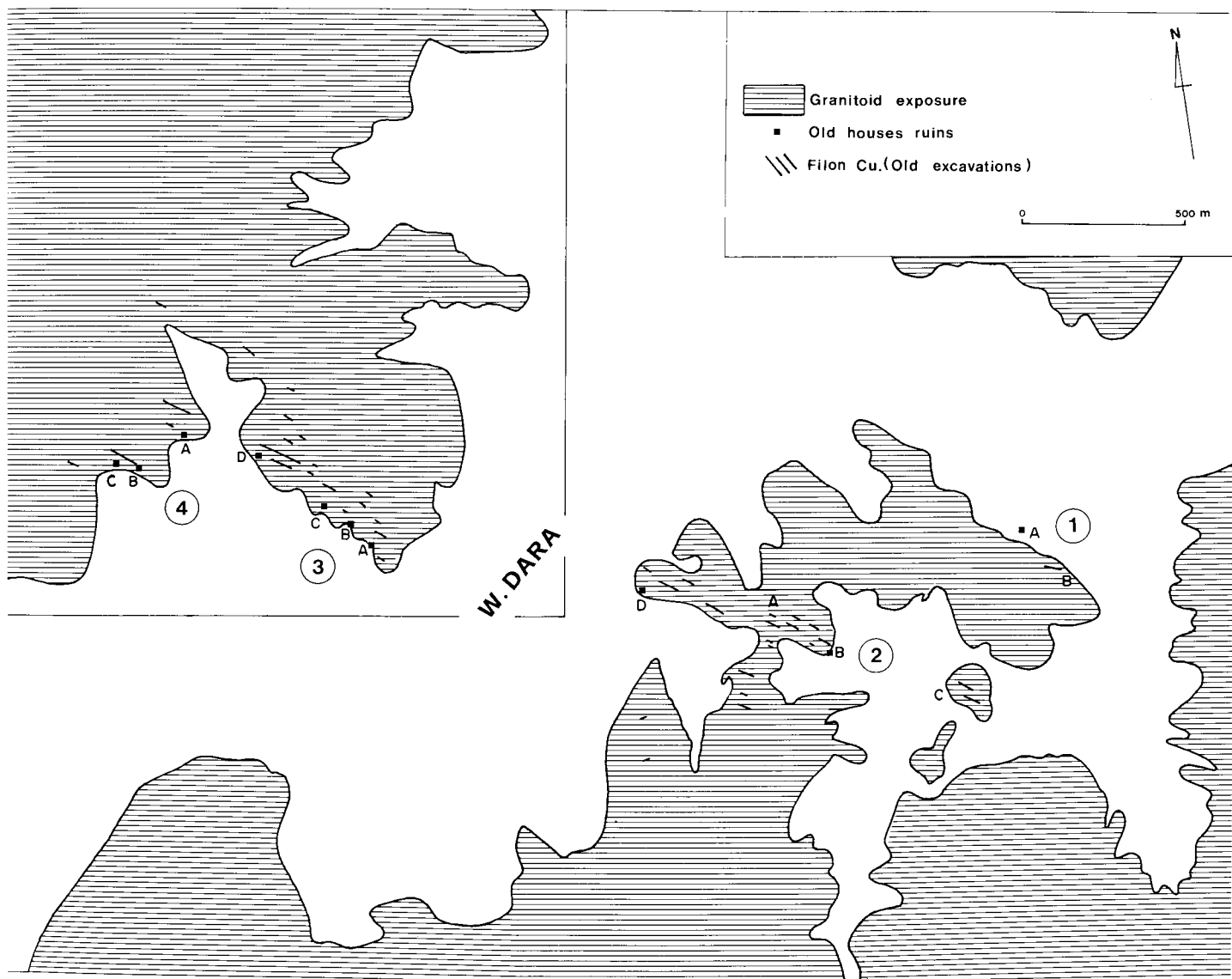


Fig. 10. — Carte, région de Dara, situation des exploitations et de l'habitat.



Fig. 12. — Pic à gorge pour débiter la roche, gabbro-diorite verte (Dara 2 D; L. 35 cm; diam. 16 cm; poids, environ 15 kg; Ancien Empire).



Fig. 13. — Table de lavage (El-Urf, site 2, époque arabe).

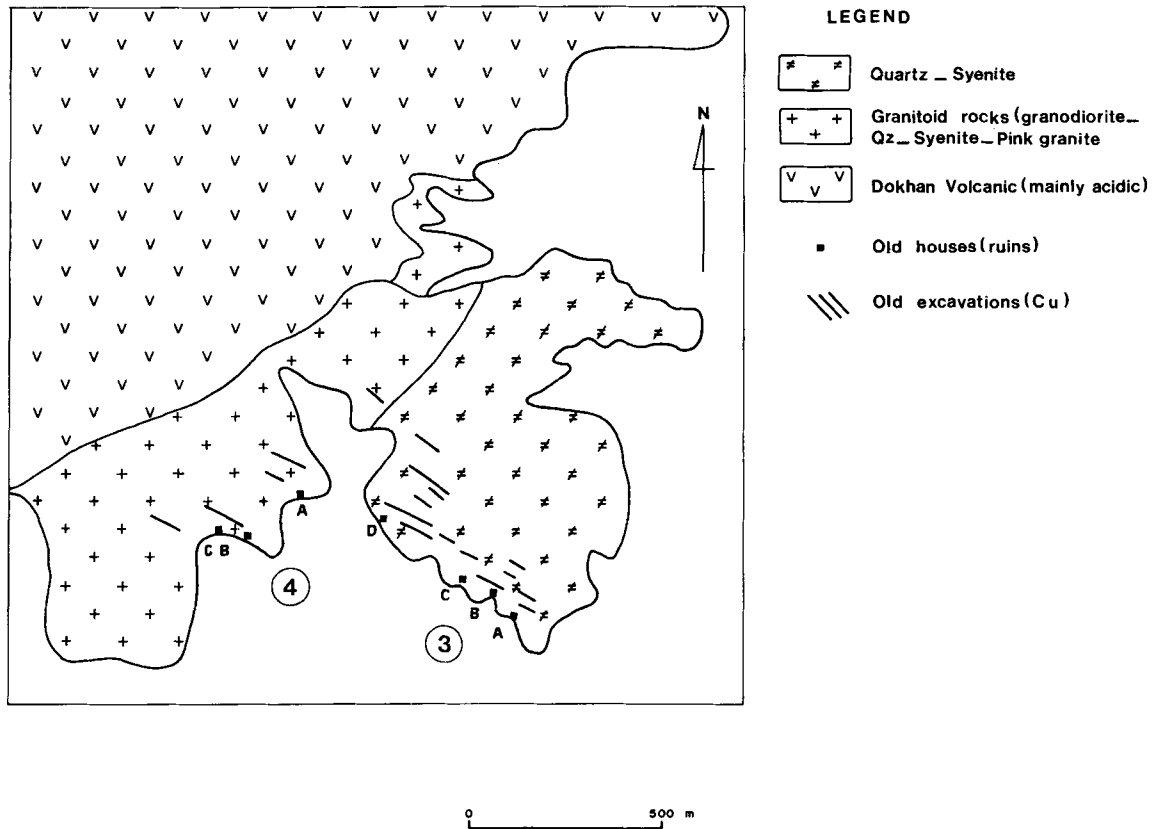


Fig. 11. — Carte géologique de la région de Dara (zone 3-4), détail de la fig. 10.

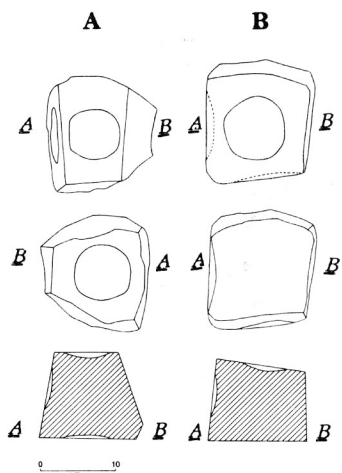


Fig. 14. — Broyeurs en andésite porphyrique verdâtre, El-Urf 2 A, époque arabe.

A : 14 x 16 x 11 cm; poids, 4,5 kg.

B : 16 x 16 x 13 cm; poids, 5,3 kg.



Fig. 15. — Table de broyage (El-Urf, 2 A, époque arabe).

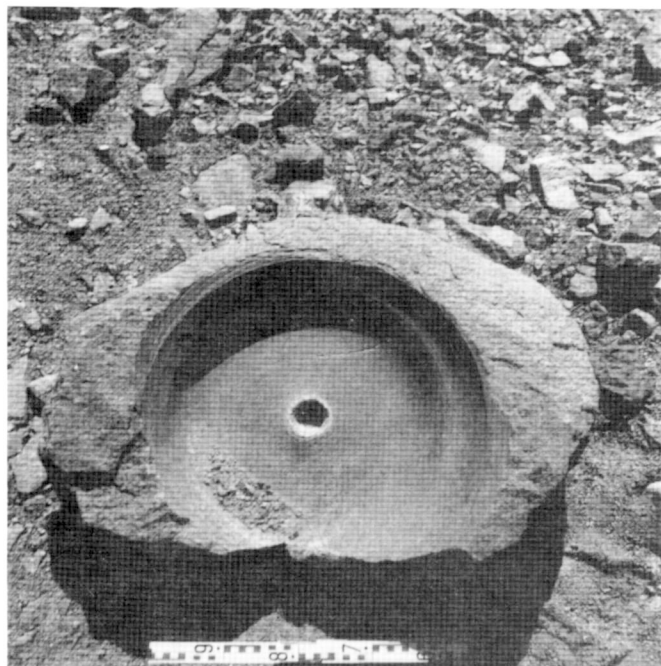
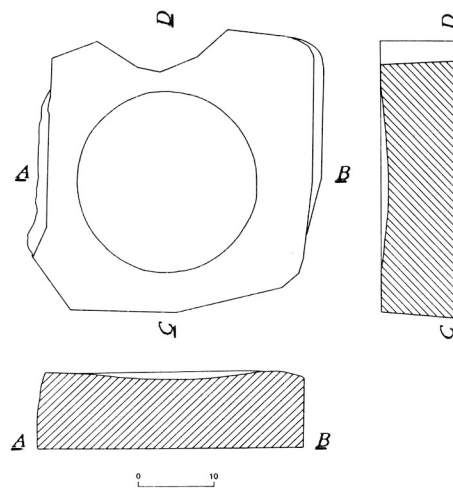


Fig. 16. — Meule de broyage, partie inférieure fixe : le dormant. La partie supérieure rotative manque (El-Urf, site 2, époque arabe).

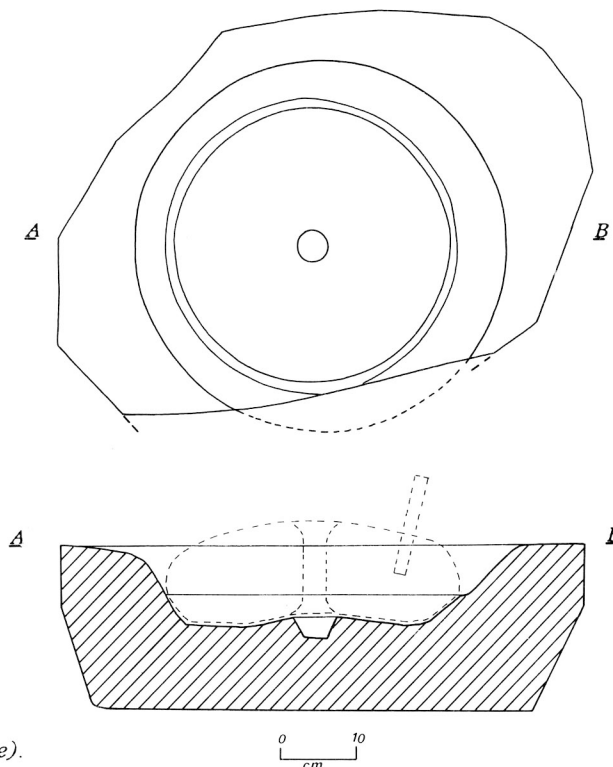


Fig. 17. — *Céramique d'El-Urf / Mongul-sud.*

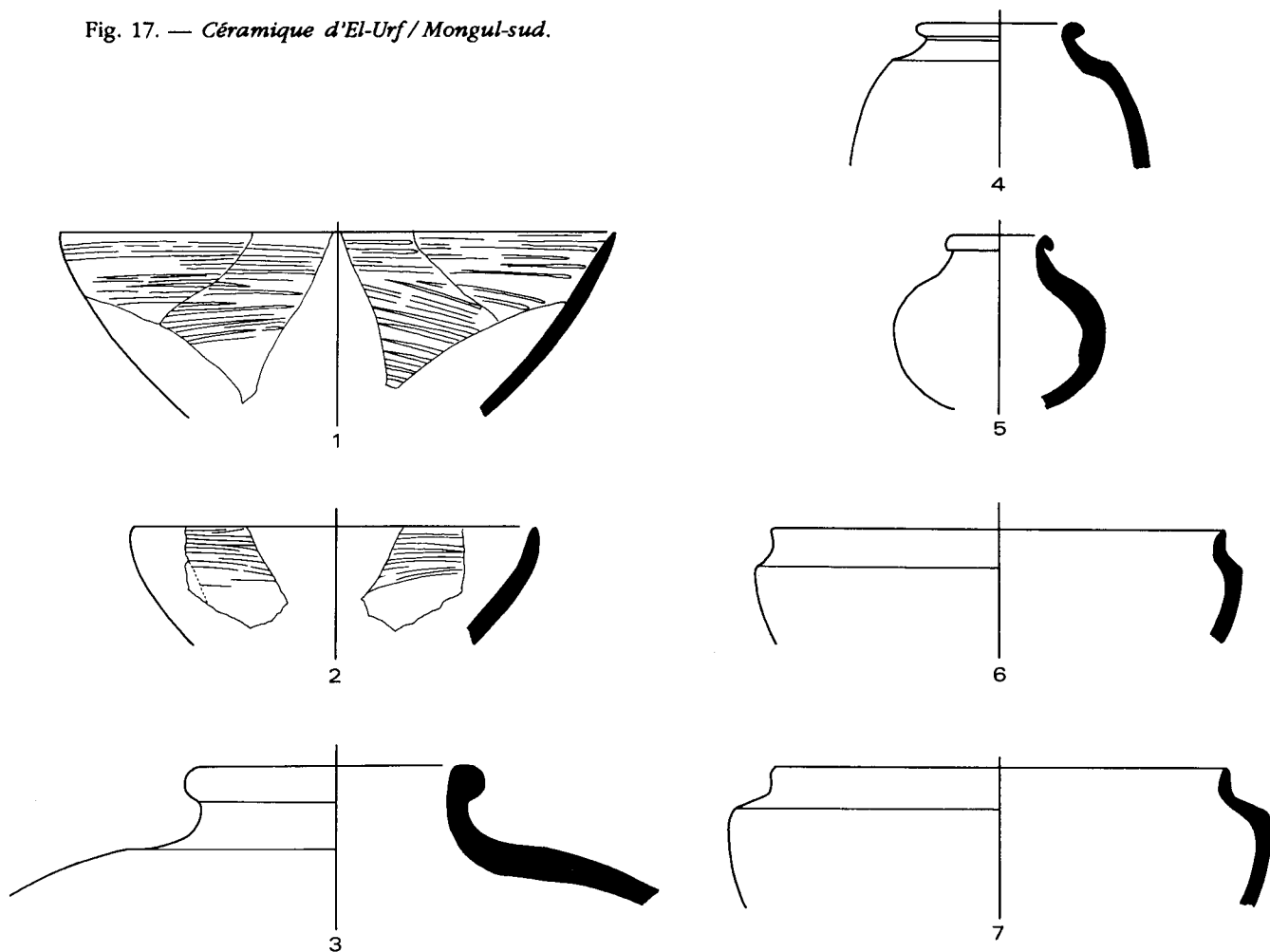


Fig. 18. — *Céramique de Dara-ouest.*

