



BULLETIN DE L'INSTITUT FRANÇAIS D'ARCHÉOLOGIE ORIENTALE

en ligne en ligne en ligne en ligne en ligne en ligne en ligne en ligne en ligne en ligne en ligne

BIFAO 80 (1980), p. 347-368

Guillemette Andreu-Lanoë, Georges Castel, René-Georges Coquin

Sixième campagne de fouilles aux Kellia (1979-1980). Rapport préliminaire [avec 4 planches et 1 dépliant].

Conditions d'utilisation

L'utilisation du contenu de ce site est limitée à un usage personnel et non commercial. Toute autre utilisation du site et de son contenu est soumise à une autorisation préalable de l'éditeur (contact AT ifao.egnet.net). Le copyright est conservé par l'éditeur (Ifao).

Conditions of Use

You may use content in this website only for your personal, noncommercial use. Any further use of this website and its content is forbidden, unless you have obtained prior permission from the publisher (contact AT ifao.egnet.net). The copyright is retained by the publisher (Ifao).

Dernières publications

9782724711714	<i>La pensée et la pratique pharmacologiques d'Avicenne</i>	Sylvie Ayari
9782724711899	<i>BCAI 40</i>	
9782724711288	<i>Karnak-Nord XI</i>	Colin Hope
9782724711622	<i>BIFAO 126</i>	
9782724711059	<i>Les Inscriptions de visiteurs dans les Tombes thébaines</i>	Chloé Ragazzoli
9782724711455	<i>Les émotions dans l'Égypte Ancienne</i>	Rania Y. Merzeban (éd.), Marie-Lys Arnette (éd.), Dimitri Laboury, Cédric Larcher
9782724711639	<i>AnIsl 60</i>	
9782724711448	<i>Athribis XI</i>	Marcus Müller (éd.)

SIXIÈME CAMPAGNE DE FOUILLES AUX KELLIA

1979-1980 — RAPPORT PRÉLIMINAIRE *

Guillemette ANDREU

Georges CASTEL

René-Georges COQUIN

Sur le site monastique des Kellia ⁽¹⁾ (τὰ Κελλία), identifié et redécouvert par A. Guillaumont en 1964 ⁽²⁾, cinq campagnes ont été menées par l'IFAO, dont il n'est pas inutile de rappeler les dates et les points de fouille :

- 1^{re} campagne : mars-avril 1965 kom 219 ⁽³⁾
2^e campagne : nov.-déc. 1965 kom 219 ⁽⁴⁾
3^e campagne : nov.-déc. 1966 koms 1, 2, 3, 4 et 6 ⁽⁵⁾

* Sauf indication contraire, les notes sont de R.-G. C.

⁽¹⁾ A l'Ouest de la ville d'al-Dilinġāt, dans la province de Damanhūr, dans le Delta occidental.

⁽²⁾ A. Guillaumont, « Le Site des 'Cellia' (Basse-Egypte) » dans *Rev. Archéol.* 2, 1964, pp. 43-50; du même, « Histoire du site des Kellia » dans F. Daumas et A. Guillaumont, *Kellia I, kom 219* (IFAO, 28), Le Caire, 1969, fasc. 1, pp. 1-15. Le lecteur trouvera là l'essentiel des travaux antérieurs et des hypothèses diverses sur la localisation du site appelé « Kellia » dans la littérature monastique d'Égypte. Les doutes qui pourraient venir encore à l'esprit semblent bien levés désormais du fait de la trouvaille de poterie portant la mention ΕΝΚΛΗΘΙΑΣ ΚΕΛΛΙΩΝ ou simplement des initiales ΕΚ; voir R. Kasser, « Fouilles Suisses aux Kellia, Passé, Présent

et Futur » dans R. McL. Wilson, *The Future of the Coptic Studies (Coptic Studies, I)*, Leyde, 1978, pp. 209-219, en part. pp. 213-214. Nous avons trouvé aussi des poteries portant le sigle ΕΚ dans le kom 34.

⁽³⁾ Conjointement avec l'Université de Genève, représentée par R. Kasser. A partir de l'automne 1965, le site fut réparti en deux concessions, l'une suisse, à l'Est, l'autre française à l'Ouest (essentiellement les Quṣūr al-Rubā'iyāṭ). Pour la numérotation des koms, on se reportera au plan topographique dressé par J.L. Despaigne dans *Kellia I*, fasc. 2, planche n° I.

⁽⁴⁾ Les résultats de ces deux premières campagnes sur le kom 219 ont été publiés dans l'ouvrage déjà cité, note (2), *Kellia I*.

⁽⁵⁾ Le kom n° 5 n'a pas été dégagé; il faut corriger sur ce point les indications données par R. Kasser, *Topographie générale (Kellia,*

- 4° campagne : nov.-déc. 1967 kom 34 (Qaşr Waḥayda)
 5° campagne : nov.-déc. 1968 kom 34⁽¹⁾.

De 1969 à 1975, du fait de la situation de guerre, les fouilles furent interrompues, aussi bien par la Mission de Genève que par l'IFAO. En 1976 et 1977, la première reprenait ses travaux sur le kom « Quṣūr ʿĪsā » Sud 1⁽²⁾. Pendant l'été 1977, la construction d'une nouvelle voie ferrée reliant le Caire à Alexandrie était entreprise, traversant les Kellia. Le Service des Antiquités, après avoir alerté les deux missions, suisse et française, dégagea avant le commencement des travaux un certain nombre des koms qui devaient être détruits et la Mission de Genève releva sommairement les plans des 25 couvents fouillés par les Inspecteurs du Service des Antiquités⁽³⁾. Malheureusement, les terrassiers prélevèrent ensuite, de part et d'autre du tracé de la voie ferrée, les matériaux nécessaires à l'édification du remblai destiné à soutenir le ballast⁽⁴⁾ : dix-neuf koms supplémentaires furent alors éventrés⁽⁵⁾. Neuf koms disparurent également, au cours de ces travaux, dans la concession suisse, plus précisément dans les Quṣūr al-ʿIzayla (2) et les Quṣūr ʿĪsā (7).

Rech. Suisses d'Archéol. copte, 2), Genève, 1972, p. 37-38 (et aussi la date donnée : lire 1966 et non 1967). Sur cette campagne, voir le bref rapport de F. Dumas, dans *CRAIBL*, 1967, pp. 438-452.

⁽¹⁾ F. Dumas, dans *CRAIBL*, 1968, pp. 395-402 et 1969, pp. 496-507.

⁽²⁾ Voir J. Leclant, dans *Orientalia*, 47 (1978), p. 269; R. Kasser, « Fouilles Suisses aux Kellia » (ci-dessus, p. 347, note 2), et du même auteur, « Report on the Excavations at Kellia by the Geneva Mission » (texte français!) dans *Intern. Assoc. f. the Coptic Studies — Newsletter*, n° 3 (avril 1978), pp. 7-9.

⁽³⁾ Ces plans doivent être publiés dans la collection des *Recherches Suisses d'Archéologie Copte*. Ce sont les koms portant les numéros suivants selon la nomenclature donnée par J.L. Despaigne (ci-dessus, page 347,

note 3) : 9, 24, 25, 50, 131, 135, 142, 144, 182, 222, 225, 290, 292, 293, 294, 348, 351, 422, 424, 425, 487, 532, 533, 553 et 555.

⁽⁴⁾ La largeur du talus est de ± 7 m. au sommet et de ± 20 m. à sa base; pour le construire, les ouvriers extrayaient le sable ou plus exactement tout ce qu'ils trouvaient de part et d'autre du tracé de la voie ferrée, soit sur ± 15 m. de chaque côté : l'édification de ce remblai a donc causé la destruction des koms situés sur une largeur réelle de 50 m. environ sur toute la ligne envisagée. Selon les ingénieurs qui dirigeaient les travaux, une gare de triage est prévue sur la concession française, ce qui fera disparaître encore bon nombre de koms aujourd'hui intacts.

⁽⁵⁾ Ces dix-neuf couvents n'ont pas été relevés par la mission suisse.

En 1978 et 1979, trois inspecteurs du Service MM. ʿAbbas al-Chennawi, ʿAbd-el-Maʿboud et Saber Selim Muhammad dégagèrent deux couvents situés sur la concession française, qui portent les numéros 490 et 528 du relevé topographique de J.L. Despaigne.

Les destructions causées par l'édification de ce remblai en vue de la construction d'une voie ferrée Le Caire-Alexandrie viennent malheureusement s'ajouter à celles provoquées d'une part par l'extension des cultures et d'autre part par l'implantation des bédouins venus du Sinaï. Lorsque le site fut repéré en 1964, une partie avait déjà été détruite par les travaux de la Réforme agraire (ou Bonification des terres) : environ 600 koms sur plus de 1500 relevés par la Mission suisse. La partie attribuée par le Service des Antiquités à l'IFAO (les Quṣūr al-Rubāʿiyyāt et le Qaṣr al-Waḥayda) comprenait environ 550 koms sur une superficie de quelque 3 kilomètres carrés, celle de la section suisse environ 250 koms sur une surface d'à peu près 1 kilomètre carré. Il est évident que l'établissement de la voie ferrée qui a déjà causé la disparition de 44 koms sur la concession française accélérera encore davantage l'extension des cultures sur ce site archéologique exceptionnel; des adductions d'eau ont été établies qui permettent d'irriguer au Sud de la nouvelle voie ferrée et on doit ajouter que depuis 1975 les cultures dans cette région du Delta se sont fortement mécanisées : leur extension sur le site archéologique se fait, par conséquent, à un rythme beaucoup plus rapide qu'auparavant ⁽¹⁾.

D'autre part, des bédouins furent transplantés du Sinaï (région de Rafah) sur cette partie du désert à partir de 1967; depuis, le nombre des tentes et des enclos pour les chameaux, les moutons et les chèvres augmente chaque année. Cela ne va pas sans déprédations pour les vestiges archéologiques : ainsi, le kom 34, qui avait été dégagé en partie en 1967 et 1968 et sur lequel nous avons repris les fouilles cette année, avait servi de bergerie, de lieux d'aisances et de décharge pour des animaux morts, voire de terrains de jeux pour les enfants. Parfois aussi des constructions en dur sont faites sur les koms eux-mêmes. Les Quṣūr al-Rubāʿiyyāt sont ainsi couverts de tentes, d'enclos et de baraques.

Ces trois faits nouveaux depuis 1968, la construction d'une nouvelle voie ferrée, l'extension, désormais massivement mécanisée, des cultures sur le désert,

(1) Au total, entre 1969 et 1979, 217 koms ont été détruits sur les Quṣūr al-Rubāʿiyyāt.

l'implantation progressive des bédouins venus du Sinaï, font prévoir dans un avenir très proche, quelques années seulement, la disparition totale de ce site archéologique, unique au monde, des Kellia : nulle part ailleurs que dans cette région occidentale du Delta égyptien, on a une telle concentration de couvents chrétiens et d'une époque aussi ancienne, de la fin du IV^e siècle au début du IX^e. Monsieur Mirrit Boutros Ghali, président de la Société d'Archéologie Copte a adressé à Madame Gihan al-Sadate, présidente de l'Association Egyptienne des Amis des Monuments Anciens, une lettre, en date du 15 novembre 1979, sollicitant son intervention pour que l'extension des cultures soit suspendue durant plusieurs années sur ce site et pour obtenir l'autorisation de réaliser une photographie aérienne de l'ensemble de la région archéologique.

De toute manière, le temps restera limité et il est bien évident qu'une action d'urgence s'impose pour une vaste étude archéologique des Kellia.

[R.-G. C.]

* * *

La remise en activité du chantier des Kellia commença le 15 décembre 1979 et se poursuivit jusqu'au 15 janvier 1980. La fouille proprement dite eut lieu du 20 décembre 1979 au 10 janvier 1980, avec une équipe restreinte ⁽¹⁾ sur le kom 34 (Qaṣr al-Waḥayda). Dégagé en bonne part au cours des précédentes campagnes de 1967 et 1968 ⁽²⁾, celui-ci se présentait comme un complexe très important (61 m. 40 sur 44 m. 80 dans ses dimensions maximales) de bâtiments communs, desservant sans doute un grand nombre d'ermitages et comprenant, entourés

⁽¹⁾ La mission a été dirigée par René-Georges Coquin, au nom de M.A. Guillaumont retenu à Paris, assisté de Guillemette Andreu, pensionnaire de l'IFAO; Georges Castel, architecte des fouilles de l'IFAO, vint à partir du 5 janvier 1980 effectuer les relevés d'architecture et les observations sur la construction du bâtiment dégagé; Patrick Deleuze, topographe de l'IFAO nous rendit visite et fixa un repère de niveau. Le Service des Antiquités de l'Égypte était représenté par M. l'Inspec-

teur Saber Selim Muhammad, qui nous a maintes fois assistés avec dévouement; qu'il veuille bien trouver ici l'expression de notre reconnaissance.

⁽²⁾ Aux rapports déjà cités de F. Daumas (p. 348, note 1), ajouter : A. Guillaumont, « Les Fouilles françaises des Kellia, 1964-1969 », dans R. McL. Wilson, *The Future of the Coptic Studies* (cité ci-dessus, p. 347, note 2), pp. 203-208.

d'un mur d'enceinte : deux églises, une hôtellerie (?), deux donjons (ğawsaq), des cellules, trois puits, un jardin etc. Des sondages effectués dans quelques pièces, en particulier dans la grande salle adossée à des cuisines, que M. F. Daumas interprète comme un *ξενοδοχεῖον*, avaient montré l'existence d'états antérieurs ⁽¹⁾. A la fin de 1968, les deux églises avaient été dégagées jusqu'à leurs sols respectifs, mais plusieurs questions subsistaient concernant en particulier leurs différences de niveau et leur relation chronologique. Compte tenu des limites de temps et de moyens qui nous étaient imparties, nous fixâmes pour objectif à cette sixième campagne l'étude des infrastructures de la grande église ⁽²⁾ et la corrélation des deux murs juxtaposés des deux églises, Ouest de la grande et Est de la petite.

Après enlèvement du sable accumulé dans la grande église, nef, sanctuaire et salles annexes ⁽³⁾, depuis décembre 1968, on retrouva les éléments déjà observés par les fouilleurs d'alors ⁽⁴⁾ : sol fait d'un épais mortier, ambon situé dans la nef centrale, accolé au mur du sanctuaire du côté Sud de la porte de ce dernier, banquette longeant le mur Ouest des nefs sur toute leur longueur. Par comparaison avec les photographies prises en 1968, il nous fut facile de constater les dégradations subies par les bâtiments remis au jour : les murs avaient perdu plusieurs assises de briques (sans doute récupérées comme matériau de construction par les bédouins, tout comme le point géodésique fixé sur le sommet de l'un des donjons, un segment de rail, à partir duquel ont été établis les relevés topographiques aussi bien suisses que français), les enduits à la chaux et au sable qui recouvraient les murs étaient tombés ou ne subsistaient plus que par plaques discontinues.

[G. A. et R.-G. C.]

⁽¹⁾ *CRAIBL*, 1968, p. 398; 1969, p. 507.

⁽²⁾ Par souci de clarté (pour éviter des phrases telles que «le mur Est de l'église-Est»), nous désignons l'église de l'Est comme *la grande église* et l'église de l'Ouest par la formule *la petite église*.

⁽³⁾ Je préfère ne pas employer les termes *diakonikon*, *prothesis*, qui correspondent à une utilisation de ces salles, situées de

part et d'autre du sanctuaire, propre au rite byzantin : ils sont donc tout à fait inadéquats pour une église ou basilique d'Egypte. Au reste, la salle annexe Nord de la petite église est occupée par un baptistère.

⁽⁴⁾ F. Daumas, dans *CRAIBL*, 1969, p. 500 et le plan publié à la p. 506.

Le travail de cette campagne sur le secteur de la grande église a donné les résultats suivants :

I. TOMBES (Pl. XCIX, A).

En démontant le sol des nefs pour étudier l'infrastructure de la grande église, nous avons d'abord dégagé des tombes individuelles dont le creusement avait traversé et fait disparaître le mortier du sol. Déjà, lors de la campagne de 1967, la fouille de la grande salle située au Sud des églises avait révélé de nombreuses inhumations qui trouaient le sol du niveau supérieur et semblaient ainsi « largement postérieures à l'abandon du monastère »⁽¹⁾. Cette année, nous avons mis au jour, dans les nefs, dix-huit tombes dont l'orientation correspond à un axe Est-Ouest, légèrement décalé vers le Nord par rapport à l'axe de l'église. Lorsqu'ils étaient encore visibles, les squelettes avaient la tête placée à l'Ouest. Six tombes contenaient encore des squelettes complets, mais fragilisés par la salinité et l'humidité du sable; trois tombes conservaient quelques ossements et neuf étaient entièrement vides : seule, une poussière brunâtre témoignait de l'inhumation d'un cadavre. Ces fosses perçaient le sol de l'église et étaient creusées à un niveau variant entre — 0 m. 10 et — 1 m. 40 sous ce sol, soit dans le sable du gebel, dont la consistance en cet endroit est particulièrement dure, soit dans les murets sous-jacents (voir ci-dessous § II, 3), soit même, en partie, dans les murs de l'église. La datation de ces tombes est rendue impossible par l'absence totale de matériel funéraire relatif à ces inhumations, mais leur emplacement, brisant des éléments constitutifs de l'église confirme qu'elles sont effectivement postérieures à l'abandon du monastère.

[G.A.]

Toutes ces tombes ont été ménagées dans les nefs et aucune, cela est tout à fait digne d'être relevé, dans le sanctuaire ou ses annexes dont les sols étaient intacts⁽²⁾.

⁽¹⁾ F. Daumas, dans *CRAIBL*, 1968, p. 396.

⁽²⁾ Nous avons dégagé quelques tombes également en dehors de l'église, à l'Est du chevet et entre son mur Ouest et le mur Nord de la petite église. Pour une présentation, non exhaustive, des sépultures trouvées

dans des fouilles coptes, voir C.C. Walters, *Monastic Archaeology in Egypt*, Warminster, 1974, chap. 7 : « Burial Customs », pp. 229-236. Pour le symbolisme, on peut se reporter à H. Leclercq dans *DACL*, tome 12, cols 2665-2669 ou O. Rühle, dans *Religion in*

Le fait que ces inhumations soient orientées, — les pieds des cadavres étaient disposés à l'Est — rend très probable que ce complexe monastique ait été utilisé partiellement, après son abandon, comme cimetière par les moines demeurant encore aux Kellia. Dans le kom Quṣūr 'Īsā Sud 1 de la concession suisse, qui était un ensemble du même type que notre kom 34, quoique avec des divergences notables, une partie tombée en ruine fut aussi, au cours du VII^e siècle selon l'estimation de R. Kasser, convertie en nécropole, mais là en dehors des églises demeurées en service⁽¹⁾. L'orientation des squelettes rend impossible qu'il puisse s'agir de tombes musulmanes, car la *qibla* est, dans cette partie du Delta, nettement Sud-Est. La présence de ces tombes orientées est fort importante, on le voit, pour l'histoire du site des Kellia, comme l'a souligné avec raison R. Kasser.

[R.-G. C.]

II. INFRASTRUCTURES (fig. 1).

Le niveau du sol de la grande église, située à l'Est, étant nettement plus élevé que celui de la petite église (Ouest) (± 1 m. 20), il nous intéressait de savoir si la première, telle qu'elle nous apparaissait, recouvrait des bâtiments plus anciens, correspondant ou non au niveau de la petite église.

Après avoir cassé le mortier du sol sur toute la surface des nefs et en partie dans les deux annexes du sanctuaire, nous sommes descendus sous ce niveau à une profondeur d'environ 0 m. 70. Aucun tesson ne fut relevé dans le sable enlevé et il nous apparut vite qu'aucune construction antérieure n'avait occupé cet emplacement.

[G.A.]

Ce démontage du sol a montré aussi que les fondations de l'église Est étaient plus hautes que celles de l'église Ouest, tout comme les niveaux des sols respectifs. Ces dégagements nous ont permis de faire les observations qui suivent.

Geschichte u. Gegenwart, tome 4 (1930), cols 779-780. Il faut surtout distinguer l'orientation géographique (judaïsme et islam) et l'orientation cosmique ou solaire (religion de

l'antiquité classique et christianisme).

⁽¹⁾ « Report on the Excavations ... » (ci-dessus, p. 348, note 2), p. 9.

1. Les principaux *matériaux de construction* rencontrés sont :

- a) la brique crue, d'argile et de sable, pour la construction des murs (dimensions : $38 \times 38 \times 10$ cm et $38 \times 18 \times 10$ cm);
- b) les mortiers, d'argile et de sable, pour lier les briques, enduire les murs et les sols, rattraper les niveaux;
- c) la chaux et le sable calibré, pour les enduits des murs, apprêt et finition, et les chapes des sols;
- d) les tessons et briques cuites pilées, pour le renforcement de certains enduits;
- e) le calcaire pour les crapaudines de porte ⁽¹⁾;
- f) peut-être de l'oxyde de fer pour teinter les chapes et les plinthes de mur.

2. Les *murs* sont en brique crue et ont une épaisseur de 90/96 cm pour les extérieurs et de 84 ou 67 cm pour les intérieurs. A chaque épaisseur correspond une disposition appropriée de briques des deux modèles. Ordinairement, les briques de $38 \times 38 \times 10$ cm sont placées en longueur, du côté externe du mur (fig. 2-4).

Les murs sont fondés sur le gebel à une trentaine de centimètres environ sous le niveau des chapes (fig. 5). Le démontage du sol des nefs et les sondages dans les annexes du sanctuaire ont mis en évidence à l'emplacement des murs, des tranchées de fondation peu profondes (environ 10 à 20 cm). Une première assise de briques au fond de la tranchée donnait approximativement l'alignement du mur, les deux assises supérieures le rectifiant. Par ailleurs, le nombre des assises permettait de rattraper les inégalités du gebel relativement faibles à l'emplacement de cette grande église : 30 cm au maximum.

Quant au type de fondation, les murs intérieurs ⁽²⁾ n'ont pas de « semelle ». Du côté interne, les murs extérieurs n'ont pas non plus de « semelle ». Par contre, du côté externe, du moins le mur Ouest de la grande église, le seul que nous ayons pu observer au cours de cette campagne, présente dans sa partie où il n'est pas accolé au mur Est de la petite église, une « semelle » débordante de 15 cm de large et de 30 cm de hauteur. Cette « semelle » est rentrante à la jonction des murs des deux églises.

⁽¹⁾ Il convient d'ajouter les morceaux de plaques de calcaire de ± 5 cm. d'épaisseur que nous avons trouvés dans le sable accumulé dans la pièce en sous-sol de la nef

centrale; sans doute provenaient-ils des base des colonnes.

⁽²⁾ Ce sont ceux qui séparent le sanctuaire et les salles annexes entre eux et d'avec les nefs.

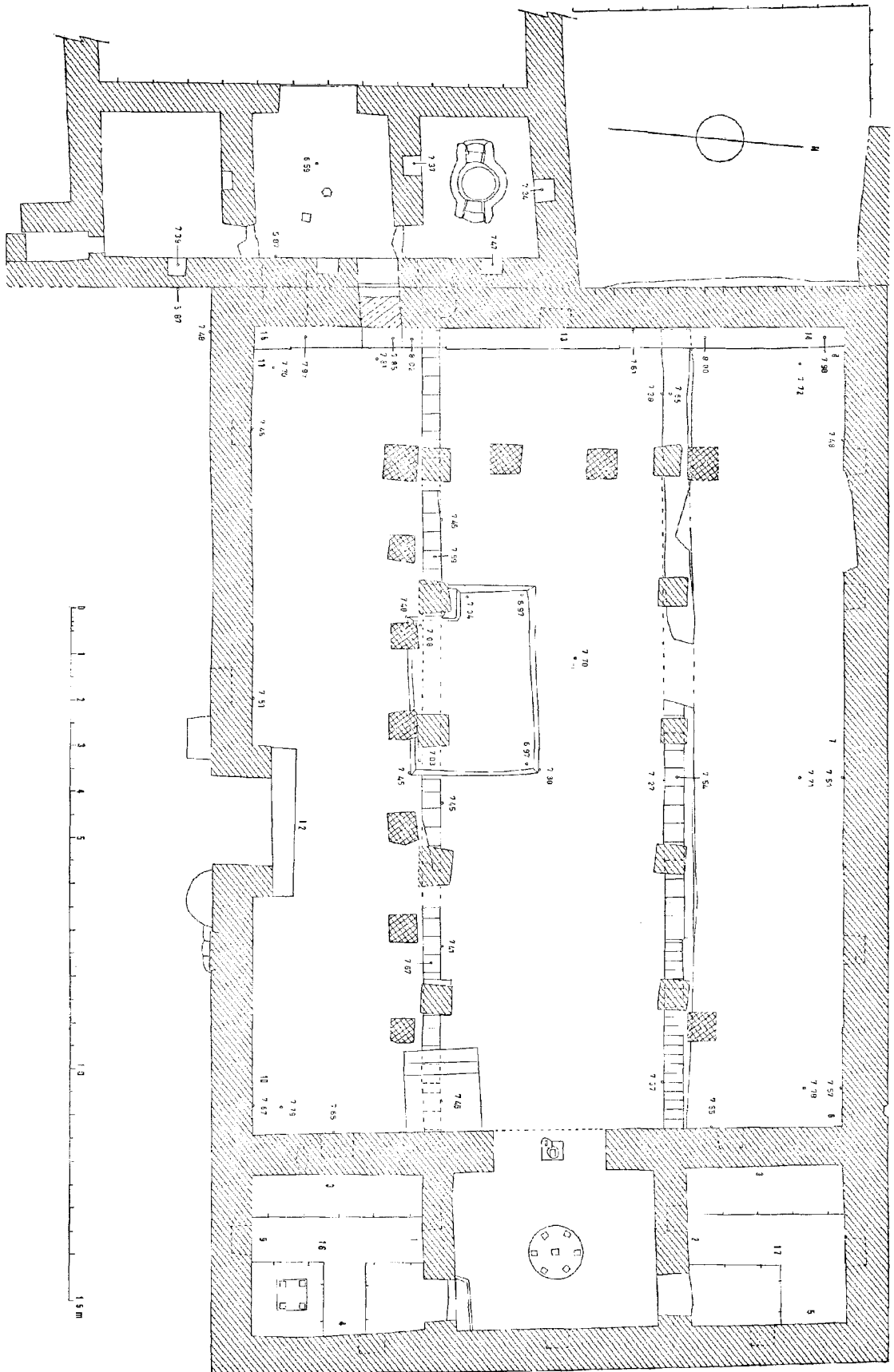


Fig. 1. — Kellia, kôm 34, çyise Est. Etude de l'infrastructure (relevé des superstructures : Jean Jacquet, 1968; relevé des infrastructures : Georges Castel, 1980).

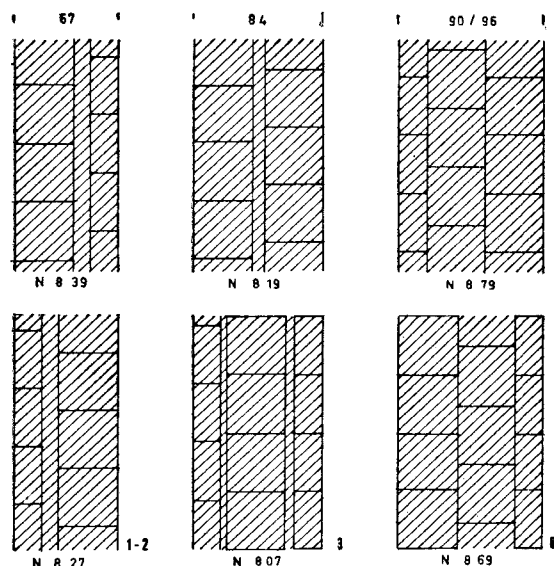


Fig. 2-3-4. — Eglise Est, murs, types d'assemblages des briques crues. (1-2, 3 et 6 positionnés sur fig. 1).

Fondations des murs — (dimensions en cm.) (fig. 1).

N° du secteur	Face du mur observée	Epaisseur du mur	Profondeur sous chape	Retrait	Saillie
1	N-S	67	24		6
2	N-S	67	18	8	
3	E-O	84	20(N) 10(S)		
4	O	90-96	13		
5	O	90-96	20		
6	S	90-96	23		
7	S	90-96	10		
8	S	90-96	20		
9	N	90-96	24	10	
10	N	90-96	15	5	
11	N	90-96	27	2	5
12	N	90-96	17		
13	E	90-96	22		
14	O	90-96	30		18
15	O	90-96	22	2-6	2-6

Au-dessus des chapes, les murs sont recouverts d'enduits superposés :

- a) mortier d'argile et de sable (épaisseur : 1 cm environ);
- b) mortier d'apprêt avec des incisions en arête de poisson pour augmenter l'adhérence du mortier de finition (composition : chaux, sable fin; épaisseur : 1 à 2 cm);
- c) mortier de finition (composition : chaux, sable gros, tessons ou briques cuites pilés; épaisseur : 1 à 2 cm).

Les enduits des murs étaient exécutés avant les chapes des sols. Des repères horizontaux, incisés dans les enduits à la base des murs, permettaient de niveler les chapes au moment de leur « coulage ».

3. *Dispositions des nefs.* (Pl. XCIX, B).

A l'origine, deux rangées de cinq colonnes, l'une au Nord et l'autre au Sud, divisaient la grande salle de l'église en trois nefs (fig. 1). Or, d'après l'étude des empreintes de la chape ⁽¹⁾ : a) les rangées furent déplacées, b) le nombre des colonnes pour chaque rangée passa de cinq à sept et c) deux colonnes supplémentaires furent ajoutées à l'Ouest ⁽²⁾.

Sous le sol de la grande salle, nous avons retrouvé, d'autre part, les fondations de la première disposition des colonnes : à chaque rangée correspondait un muret en brique crue, continu, fondé quelques centimètres seulement plus bas que le niveau des murs de l'église. Ces murets de fondation des colonnes étaient indépendants des murs Est et Ouest de la salle ⁽³⁾.

⁽¹⁾ Ceci devra être confirmé et précisé par les observations des fouilleurs de 1967-1968, car la chape était très détériorée quand nous l'avons à nouveau dégagée.

⁽²⁾ On doit ici faire deux remarques : a) le plan publié dans *CRAIBL*, 1969, p. 506 et repris par P. Grossmann dans *Enchoria* 8 (1978), Sonderband, Tafel 12, est celui du dernier état de l'église : 7 colonnes sur chacune des rangées Nord et Sud avec une nef latérale Ouest;

b) dans son état primitif, il n'y avait pas de nef latérale Ouest (nous n'avons pas trouvé de muret de fondation du côté Ouest), or ce bas-côté Ouest est une caractéristique du plan des églises paléochrétiennes d'Égypte : P. Grossmann, *ibidem*, p. 89* (135).

⁽³⁾ On remarquera, sur le plan (fig. 1), qu'ils sont dans l'axe des murs de séparation du sanctuaire et de ses annexes. Ces murets de soubassement des colonnades passent à l'Est sous l'ambon (muret Sud) et à l'Ouest

Largeur des nefs, espacement des colonnes et des murets de fondation
(dimensions en cm.) (fig. 1),

Disposition	Nef Nord	Nef Centrale	Nef Sud	Entr'axe colonnes	Entr'axe col. et mur Est	Entr'axe col. et mur Ouest
première	380	520	380	280	280	280
seconde	320	640	320	220	220	280
murets de fond ..	380	520	380			

Description des murets de fondation des colonnes (fig. 1).

Le muret Nord (Pl. C, A) est en briques crues de $38 \times 38 \times 10$ cm. et $38 \times 18 \times 10$ cm. Il possède trois assises de brique (hauteur 30 cm.), recouvertes d'un mortier d'argile et de sable. Les faces du muret ne sont pas enduites. Son épaisseur à l'Est est de 39 cm. et, à l'Ouest, de 58 cm. A l'Est, la dernière assise déborde de 20 cm. la face du muret. Les briques de l'assise inférieure sont en vrac.

Le muret Sud est en brique crue de $38 \times 38 \times 10$ cm. Il possède deux assises de brique (hauteur 21 cm.), recouvertes également d'un mortier d'argile et de sable. Son épaisseur est de 38 cm. et ses faces ne sont pas enduites.

Signalons enfin un redan de 77×24 cm. sur la face Nord de la partie Est du muret et une interruption de 4,60 m. de long dans sa partie Ouest. Cette dernière correspond à une construction en partie enterrée dans le gebel (voir ci-dessous § IV. Pièce en sous-sol).

4. Les sols.

Ils ont été réalisés après les enduits des murs et comprennent successivement en partant du gebel (fig. 5) :

- un lit d'argile battue et de sable d'une épaisseur de 4 à 5 cm ;
- une chape de charge réalisée par couches multiples de mortier pour atteindre le niveau fixé par les repères horizontaux du mur (voir ci-dessus § 2)

sous les fondations de la banquette qui longe le mur Ouest de l'église, mais à chaque extrémité, ils s'arrêtent à ± 6 cm. des murs Est (mur intérieur du sanctuaire) et Ouest (mur extérieur). [G.A.]

(composition du mortier : chaux, sable, gravillons de 2 à 4 mm de diamètre, tessons ou brique cuite pilés; couleur : blanc; épaisseur : 5 cm).

- c) une chape de finition coulée à l'état liquide et lissée (composition du mortier : sable fin, gravillons de 1 à 3 mm de diamètre; couleur ocre rouge; épaisseur : 1 cm).

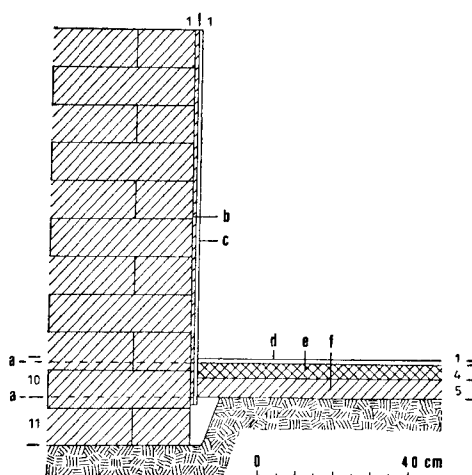


Fig. 5. — Eglise Est, mur extérieur Sud, détail des fondations.

(a — repères horizontaux incisés dans l'enduit, b — enduit argile, c — enduit chaux et sable, d — chape finition, couleur rouge, e — chape de charge, f — lit d'argile battue et de sable).

Etude des épaisseurs en cm. (fig. 1).

N° du secteur	Lit d'argile	Chape de chagre	Chape de finition
16	4	5	1
17	3,5	3-4	1
18	2-5	4	1-2

III. BANQUETTE-OUEST (fig. 1 et 6 et Pl. C, A).

Celle-ci est adossée au mur Ouest de la grande église ⁽¹⁾ et mesure 42 cm de profondeur sur 29 cm de hauteur.

⁽¹⁾ La petite église présente, elle aussi, une banquette tout au long de son mur Ouest.

La fonction particulière d'une telle banquette reste énigmatique.

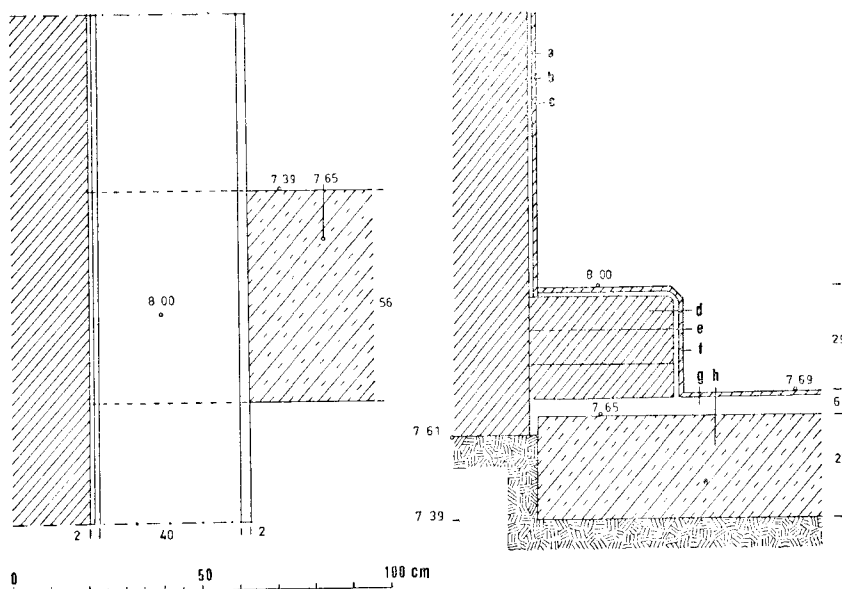


Fig. 6. — Eglise Est, détail de la banquette.

(a — mur Ouest de l'église, b — enduit argile, c — enduit chaux et sable, d — banquette en brique crue, e — enduit argile, f — chape finition, couleur rouge, g — lit d'argile battue et de sable, h — mur de soutènement des piliers.
Chronologie : a-h-g-d-b-c-e-f).

Elle est faite de trois assises de brique crue (dimensions : $38 \times 38 \times 10$ cm) fondées au-dessus de la dernière assise du mur Ouest. Les faces de la banquette sont revêtues du même enduit que celui du sol des nefs. Son nez possède une facette inclinée à 45° , de 3 cm de largeur. Chronologiquement, elle est contemporaine du sol de l'église ⁽¹⁾.

⁽¹⁾ L'ambon adossé au mur du sanctuaire, du côté Sud, était aussi fait de brique crue et construit sur le muret; ses faces, ou du moins ce qui en restait, étaient revêtues du même enduit que les murs. Malheureusement, son

état de délabrement ne nous a pas permis d'en faire une étude précise. Il est hors de doute qu'il procède du même programme de construction que le reste de l'église.

IV. PIÈCE EN SOUS-SOL. (Pl. C, B).

Une construction semi-enterrée (fig. 1 et 7) est située dans le tiers Ouest de la nef centrale : elle coupe partiellement le muret de fondation de la colonnade Sud.

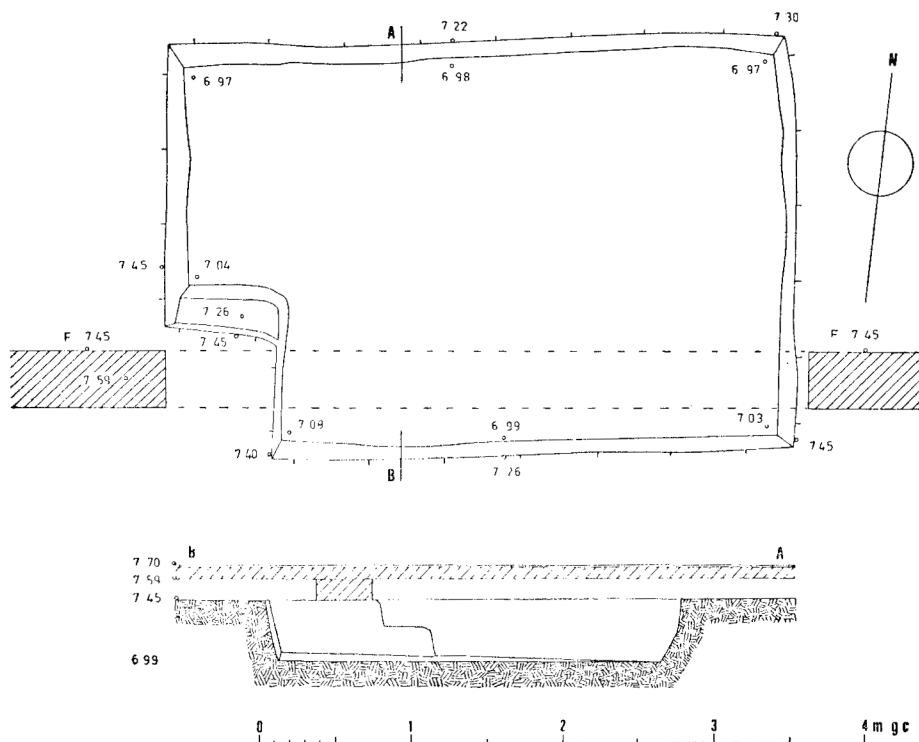


Fig. 7. — Eglise Est, construction semi-enterrée.

Elle se présente comme la partie inférieure d'une pièce rectangulaire creusée dans le gèbel. Un escalier permettait d'y descendre au Sud-Ouest. Son sol est fortement en pente vers le Nord et ses parois ont une inclinaison de 12° environ par rapport à la verticale. Sol et parois sont revêtus d'un enduit blanc, de chaux et de sable, d'un centimètre d'épaisseur. Cette pièce, quand nous l'avons dégagée, avait été arasée jusqu'au niveau de fondation du mur de soutènement de la colonnade Sud.

Cette construction semi-enterrée avait déjà été remarquée par les fouilleurs de 1968 ⁽¹⁾.

Dimensions : longueur en surface : 418 cm., largeur : 274 cm.; longueur au fond : 396 cm., largeur : 254 cm.; hauteur conservée : 40 cm.; escalier : 90 × 70 cm.; marche : 74 × 23 × 23 cm.

[G.C.]

V. JONCTION ENTRE LES DEUX ÉGLISES (Pl. CI, A).

Comme le montrait déjà le plan général publié par M. F. Daumas ⁽²⁾, les deux églises sont adossées l'une à l'autre, le mur Ouest de la grande étant en partie accolé au mur Est de la petite. Afin de comprendre comment elles étaient agencées l'une par rapport à l'autre et avec l'espoir d'aboutir à quelques renseignements sur leur chronologie relative, nous avons en outre nettoyé les abords immédiats du mur Est de la petite église, en désensablant son sanctuaire et ses annexes. Notre tâche a été facilitée du fait qu'une partie de ce mur, la section correspondant au sanctuaire, avait été détruite par les intempéries ou les hommes. D'autre part, en démontant le sol de la grande église, nous avons découvert l'existence d'une porte de communication, si l'on peut l'appeler ainsi — car elle est antérieure sans aucun doute à l'achèvement et au fonctionnement de la grande église — permettant de passer du sanctuaire de la petite église à l'espace devenu ensuite grande église.

1. *Murs accolés des deux églises.*

Leur jonction a pu être étudiée de façon précise dans la partie détruite à l'angle Sud-Ouest de la grande église. D'autre part, nous avons dégagé l'espace compris entre le mur Ouest de la grande église et le mur Nord de la petite, ce qui nous a permis d'étudier la partie externe des fondations du mur Ouest de la grande église sur un second secteur. Le fait que la « semelle » de ce dernier soit rentrante à sa jonction avec le mur Nord de la petite église, comme on l'a noté plus haut ⁽³⁾,

⁽¹⁾ Sa fonction et sa chronologie pourront, peut-être, être établies avec l'aide de leurs observations. [G.C.]

⁽²⁾ CRAIBL, 1969, p. 506.

⁽³⁾ Voir ci-dessus, p. 354.

était déjà un premier indice de l'antériorité de la petite église. L'étude faite à l'angle Sud de la jonction des deux églises a confirmé sans aucun doute possible cette première constatation.

[G.A. et R.-G. C.]

a) *Etude technique de l'adossement des murs (fig. 8) de la petite église (sigle : A) et de la grande (sigle : B).*

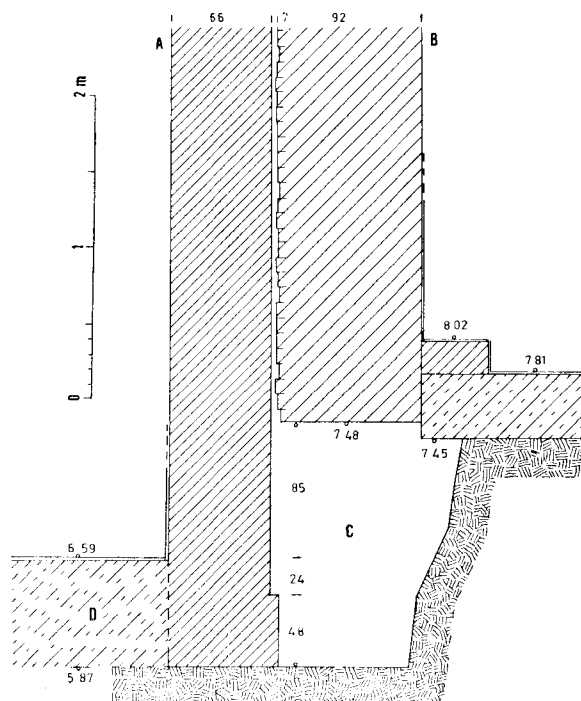


Fig. 8. — Eglises, murs mitoyens, étude des fondations.
(A — mur Est de l'église Ouest, B — mur Ouest de l'église Est, C — fosse de l'église Ouest, D — non fouillé).

D'après l'étude des sections des murs A et B :

a. Le mur A est construit à l'intérieur d'une fosse creusée dans le gèbel, d'une profondeur de 157 cm. environ. L'espace compris entre la paroi de la fosse et le mur A (1 m. environ) a été remblayé avec du sable. Quelques briques crues et des tessons sont mélangés au sable;

b. Le mur B (partie Sud) est construit à la surface du gebel au-dessus de la fosse du mur A. Nous savons par ailleurs (ci-dessus, § II, p. 354) que la semelle extérieure du mur B (partie Nord) est rentrante à la jonction du mur A;
c. Les briques du mur B, côté mur A, sont décrochées de 2 à 3 cm., les unes par rapport aux autres. Cette disposition est caractéristique des murs adossés. En l'occurrence, le mur B a été adossé contre le mur A.

Pour toutes ces raisons de construction, le mur A est plus ancien que le mur B et de ce fait, l'église Ouest (petite) est plus ancienne que l'église Est (grande).

b) *Description annexe des murs A et B.*

Le mur A est construit en brique crue, d'argile et de sable, de 40 × 20 × 10 cm. Il mesure 66 cm. d'épaisseur. Les joints horizontaux entre ses assises de brique ont une épaisseur de 2 à 3 cm. et les joints verticaux sont de 0,5 cm.

Ses fondations, côté Est (seul observé), ont une semelle débordante de 5 cm. et haute de 48 cm.

Le mur B a déjà été étudié (ci-dessus, § II, pp. 354-355). On peut observer encore ici : ses briques de fondation sont faites de matériaux hétérogènes : argile, sable, agrégats d'anciennes briques crues, fragments d'enduit blanc. Par conséquent, elles ont été moulées sur des débris d'habitation.

Les joints horizontaux entre les assises de ce mur mesurent de 1 à 2 cm. d'épaisseur et les joints verticaux entre les briques sont de 0,5 cm.

2. *Porte de communication* (fig. 9 et Pl. CI, B).

Nous avons eu la surprise de trouver entre la nef Sud de la grande église et le sanctuaire de la petite une porte percée entre les deux murs accolés. Au moment où nous l'avons mise au jour, cette porte était murée par un blocage de briques. Large de 93 cm, elle avait conservé des restes d'enduit de chaux sur ses montants, qui subsistaient jusqu'à 70 cm environ au-dessus de la banquettes Ouest de la grande église.

Originellement, elle était fermée, du côté de la nef Sud de la grande église, par un vantail, dont la crapaudine de calcaire a été retrouvée *in situ* et le seuil primitif de ce même côté avait été enduit d'un mortier rose (ou rouge pâli ensuite par le soleil ?); il se trouvait au niveau du sol de la grande église et avait été restauré avant la condamnation définitive de la porte, ce qui suppose un usage assez long dans le temps.

Du côté du sanctuaire de la petite église, trois marches avaient été taillées dans l'épaisseur des murs.

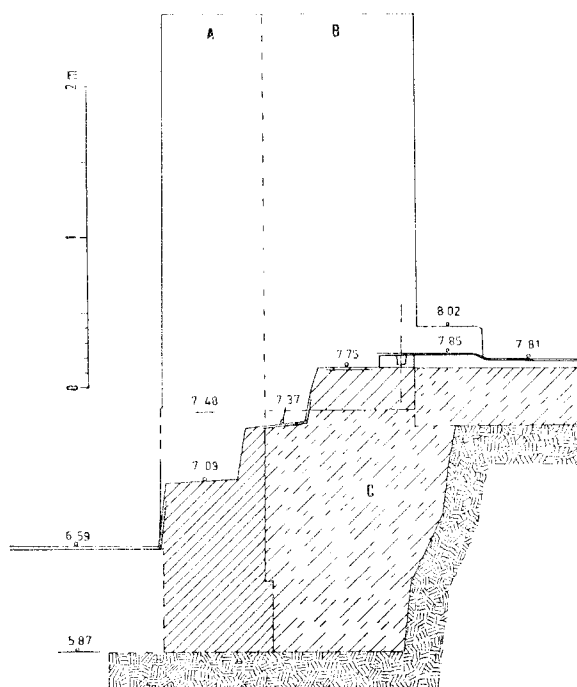


Fig. 9. — Porte de communication entre les deux églises.
(A — mur Est de l'église Ouest, B — mur Ouest de l'église Est, C — remplissage).

L'étude des joints de brique au niveau des montants de la porte a montré qu'elle fut percée après la construction du mur B, à une époque, qui se situe entre l'édification de la banquette⁽¹⁾ et la pose des enduits du mur Ouest de la grande église.

[G.A. et G.C.]

⁽¹⁾ Les deux enduits successifs du seuil — existait donc déjà, mais était interrompue à l'endroit de ce seuil. — se retournent verticalement contre la banquette : celle-ci

Dimensions de la porte :

largeur : 93 cm.; profondeur : $92 + 63 = 155$ cm.

Dimensions des marches :

profondeur : 54-24-58 cm.; hauteur : 40 cm. environ.

Crapaudine :

17 × 28 × 9 cm. (située à 7 cm. en dessous de la réfection du seuil).

[G.C.]

VI. OBJETS.

Tandis que se déroulait la fouille de la grande église, nous avons effectué un sondage dans le secteur situé immédiatement à l'Ouest de celle-ci, entre la petite église et les constructions qui occupent le Nord du kom 34. Ce sondage couvrant un carré d'environ 5 m × 5 m, n'a pu descendre, faute de temps, qu'à une profondeur de 50 cm sous le niveau de la surface et ne nous a pas permis d'atteindre un sol. Ce secteur, qui n'avait jamais été fouillé, nous est apparu comme une allée séparant divers bâtiments. Les déblais enlevés étaient remplis de tessons de poterie utilitaire, de morceaux de verre et de nacre. Les objets les plus intéressants sont les suivants :

— Fragment d'un récipient peint (Inv. n° 6; haut. conservée : 18 cm; larg. au bord : 3,3 cm) (Pl. CII, A).

Le récipient, dont ce fragment nous est conservé, était vraisemblablement de forme circulaire en son sommet, mais il est difficile de dire à quel type de poterie il appartient (marmite ?). Deux anses sont visibles, mais il est probable qu'il y en avait plus de deux. La lèvre du bord est décorée de stries blanches et noires peintes sur fond rouge. L'extérieur du récipient montre un décor peint sur engobe rouge. On y voit, disposés obliquement, une palme noire et des rubans de « perles » noires, qui sont arrêtés au sommet par un motif horizontal de lignes noires droites et ondulées peintes sur fond blanc. Ce décor rappelle celui d'une gargoulette trouvée par la Mission de Genève aux Kellia ⁽¹⁾.

⁽¹⁾ M. Egloff, *La poterie copte. Quatre siècles d'artisanat et d'échanges en Basse-Egypte (Kellia. Rech. Suisses d'Archéol. Copte, 3)*, Genève, 1977, tome 1, p. 125, n° 204, 5; tome 2, pl. 25, 5 et 65, 2. [G.A.]

— Fragment d'un plat peint (Inv. n° 9; haut. conservée : 14 cm larg. au bord : 3, 4 cm; diamètre extérieur probable : 39,5 cm (Pl. CII, B).

Ce fragment provient d'un « plat creux »⁽¹⁾, décoré, dont la paroi intérieure est ornée d'un motif essentiellement végétal⁽²⁾ : bouton de lotus, palme, ainsi que de « perles » noires. Ce décor est peint en noir et rouge-brun.

— Col d'amphore inscrite (Inv. n° 8).

Ce col d'amphore, de couleur blanc-neige, porte une inscription grecque peinte en noir de cinq lignes.

— Douze fragments d'amphore inscrits (Inv. n°s 2, 4, 5, 7, 10, 12, 13, 14, 16, 17) (Pl. CII, C-D).

Ces fragments appartiennent à une série d'amphores bien connue aux Kellia⁽³⁾ : une inscription grecque, très cursive, est tracée à l'ocre rouge sur le col ou l'épaule, donnant peut-être des renseignements sur le contenu de ces récipients⁽⁴⁾.

[G.A.]

CONCLUSION

Concernant cette grande église du kom 34 (Qaṣr al-Waḥayda), plusieurs points nous paraissent désormais acquis :

1. L'antériorité chronologique de la petite église sur la grande est bien établie par l'étude des fondations de l'une et de l'autre et des murs adossés, mur Ouest de la grande, mur Est de la petite.

2. Au contraire de plusieurs parties de ce vaste ensemble de services communs que constituait notre kom 34, la grande église n'a pas été édifiée sur des bâtiments plus anciens, devenus vétustes ou désaffectés.

⁽¹⁾ *Ibid.*, tome 1, p. 143 et suiv. [G.A.]

⁽²⁾ Motif apparemment encore inconnu aux Kellia sur des plats creux; cf. Egloff, *op. cit.*, tome 1, p. 145. [G.A.]

⁽³⁾ Cf. Egloff, *op. cit.*, tome 1, pp. 111-113 et tome 2, pl. 19, n°s 1, 2, 5, 7. [G.A.]

⁽⁴⁾ L'étude de ces inscriptions sur jarres mises au jour par les fouilles de l'IFAO, tant sur le kom 34 que sur les koms précé-

demment fouillés, a été confiée à Jean Gascou. Sur la nature de ces inscriptions, voir Egloff, *op. cit.*, tome 1, p. 111, note 4 et surtout J. Gascou « Amphores byzantines à dipinti grecs de Saqqara », dans *Bull. de Liaison du Groupe Int. d'Et. de la Cér. Eg.*, 3 (1978), pp. 24-27 (avec la bibliographie citée). [G.A. et R.-G. C.]

3 La grande église a été construite en deux étapes au moins et plus tard remaniée :

a) une porte a été creusée dans les murs contigus des deux églises, permettant de passer du sanctuaire de la petite dans la grande église. Cette porte a été utilisée assez longtemps avant que la grande église ne soit achevée, car son seuil, du côté de cette dernière, a subi une restauration. Celui-ci fut ensuite recouvert par la banquette Ouest, quand elle fut prolongée par-dessus ce seuil, avant la pose des enduits du mur Ouest. Cette porte fut vraisemblablement obturée au même moment.

b) la disposition des colonnades séparant les nefs a été profondément remaniée : originellement, il y avait deux rangées de 5 colonnes, formant deux nefs latérales Nord et Sud, mais aucune nef latérale Ouest. Plus tard, on déplaça ces colonnes pour élargir la nef centrale, elle passe de 5 m 20 à 6 m 40, et on plaça deux colonnes à l'Ouest, formant ainsi un bas-côté Ouest. Ce remaniement a entraîné, certainement, une réfection totale de la couverture de l'édifice.

Plusieurs questions, cependant, demeurent sans réponse : quelle raison a motivé cette transformation, quand a été creusée la pièce en sous-sol de la nef centrale ? On est naturellement tenté d'y répondre en liant les deux choses entre elles : cette construction semi-enterrée a rendu nécessaire le déplacement de la colonnade Sud, mais cette réponse est sans doute trop simple, car elle entraîne une nouvelle question : pourquoi les moines des Kellia ne l'ont-ils pas tout simplement placée dans la seule nef centrale ?

Cet élément énigmatique de la grande église avait été dégagé, en surface seulement, en 1968 et M. Daumas écrivait peu après :

« Au centre à peu près, il y a une sorte de bassin carré peu profond enduit de plâtre blanc. Aucune substructure en briques cuites ne semble le supporter et l'enduit montre qu'il n'a jamais contenu d'eau. On l'avait d'ailleurs rempli de sable et recouvert de béton pour égaliser le sol. Il semble difficile d'y voir un bassin de l'Épiphanie, comme dans les églises coptes actuelles ⁽¹⁾ ».

(1) *CRAIBL*, 1969, p. 500.

Cette observation en surface est confirmée en partie par la fouille de cette 6^e campagne : nous n'avons trouvé aucune substructure en briques cuites ⁽¹⁾ et les parois sont fortement inclinées. D'autre part, cette pièce a été creusée dans le gebel et on a dû, en même temps, démolir le muret de fondation de la colonnade Sud. Toutefois, nous n'avons pas trouvé de « béton » recouvrant le sable qui la remplissait. Contre l'hypothèse d'un bassin servant aux bénédictions d'eau de l'Épiphanie (ou d'autres jours de l'année liturgique copte), qui est, en effet, la première à venir à l'esprit, on peut opposer le fait que tous les bassins destinés à recevoir de l'eau, placés près des puits, et dégagés dans les koms fouillés jusqu'à présent, ont tous une substructure de briques cuites et sont en outre revêtus d'un épais mortier, ce qui fait défaut ici. D'autre part, il n'y a pas d'écoulement pour l'eau, comme dans le baptistère dégagé dans la salle annexe Nord du sanctuaire de la petite église ⁽²⁾.

R. Kasser, de son côté, pensait qu'il s'agit « vraisemblablement du reste d'une cellule antérieure à la basilique, et rasée pour permettre l'édification de cette dernière ⁽³⁾ ». Les fouilles de cette année ne permettent pas d'étayer suffisamment cette hypothèse : comment, en effet, justifier l'isolement de cette « cellule », sans aucune construction adjacente et la présence des marches pour y descendre ⁽⁴⁾? D'autre part, celle-ci paraît plutôt avoir été creusée postérieurement à la construction du muret de fondation de la colonnade Sud, car ce dernier est interrompu à l'endroit de cette pièce semi-enterrée et là seulement, et la colonnade Sud a été déplacée hors de son emplacement.

Espérons que les observations faites en 1967 et 1968 et peut-être aussi les campagnes à venir permettront de résoudre ces problèmes.

[R.-G. C.]

⁽¹⁾ Nous n'avons pas osé défaire le fond pour voir si l'enduit a été ou non posé sur un lit de briques cuites.

⁽²⁾ *CRAIBL*, 1969, p. 502.

⁽³⁾ *Topographie générale* (citée ci-dessus, p. 347, note 5), p. 39, col. a.

⁽⁴⁾ Il n'est pas possible ici d'imaginer une cellule creusée entièrement dans le gebel comme le furent les ermitages d'Esna, à une profondeur aussi faible : le fond est de ± 40 cm. plus haut que le niveau de la petite église.



A. — Kellia : Dégagement des tombes creusées dans la nef de la grande église du kom 34.
Vue du Nord-Est (Photo G. Andreu).



B. — La nef de la grande église du kom 34 après la fouille. Vue de l'Est (Photo G. Andreu).



A. — Muret de fondation de la colonnade Nord et banquette longeant le mur Ouest de la grande église (Photo G. Andreu).



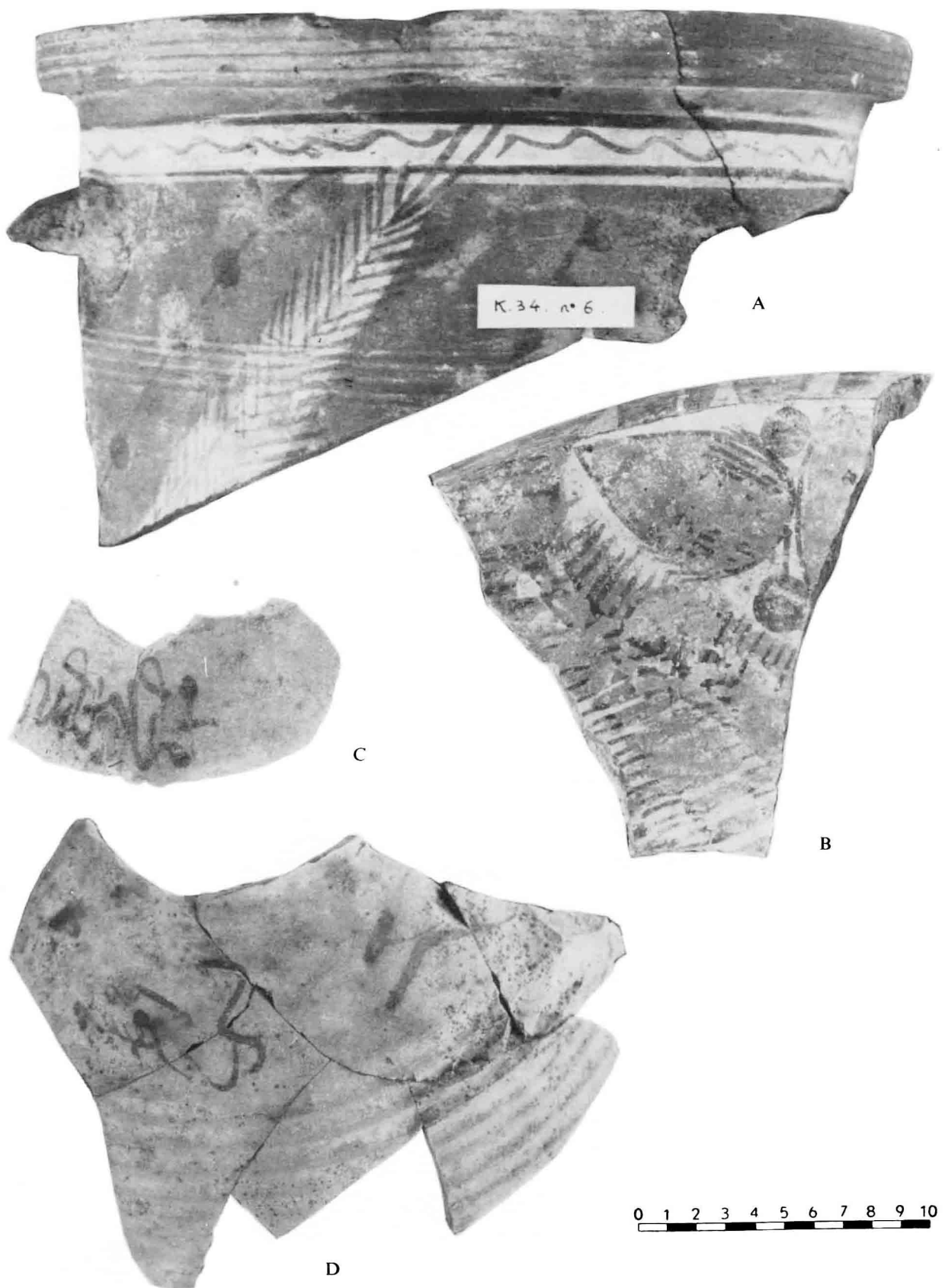
B. — Pièce semi-enterrée dégagée dans la nef de la grande église. Vue de l'Est (Photo G. Andreu).



A. — Les deux églises accolées du kom 34 des Kellia. Vue du Sud-Ouest (Photo G. Andreu).



B. — Porte de communication entre les deux églises.
Vue de l'église de l'Ouest (Photo G. Andreu).



A-B. — Kellia : Poterie peinte (Inv. n^{os} 6 et 9), (Photo G. Andreu).

C-D. — Fragments d'amphores inscrites en grec (Inv. n^{os} 10 et 14), (Photo G. Andreu).